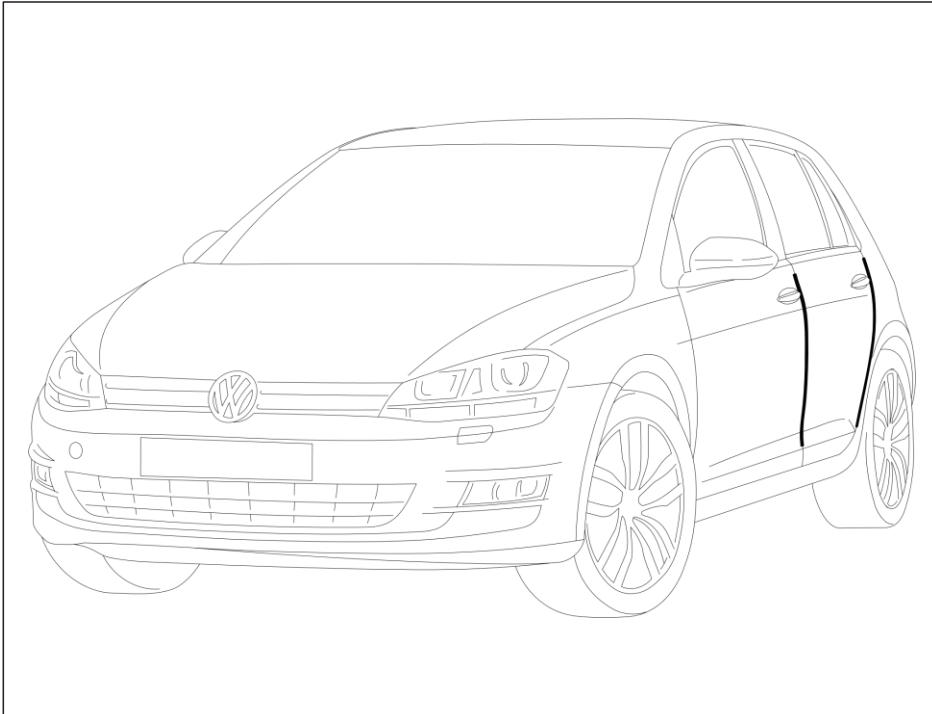




**INSTALLATION INSTRUCTIONS
INSTRUCTIONS D'INSTALLATION
INSTRUCCIONES DE INSTALACIÓN**

**Door Edge Guard
Protection de portière
Protector de borde de puerta**

**GOLF/GTI VII 4Dr
2015MY >>
5G4 071 370**



The right to modify specifications is reserved.

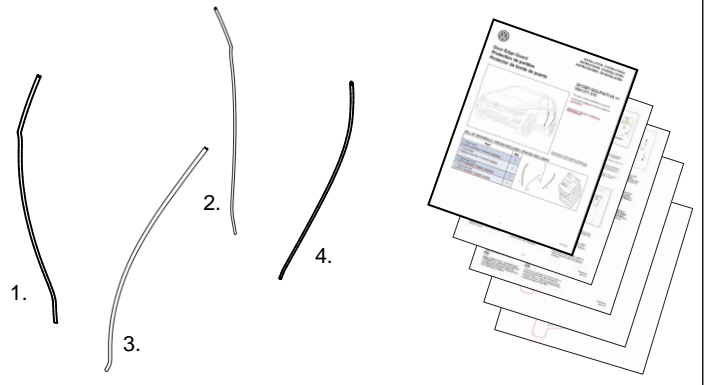
Le fabricant se réserve le droit de modifier les spécifications.

Reservado el derecho de modificar las especificaciones.

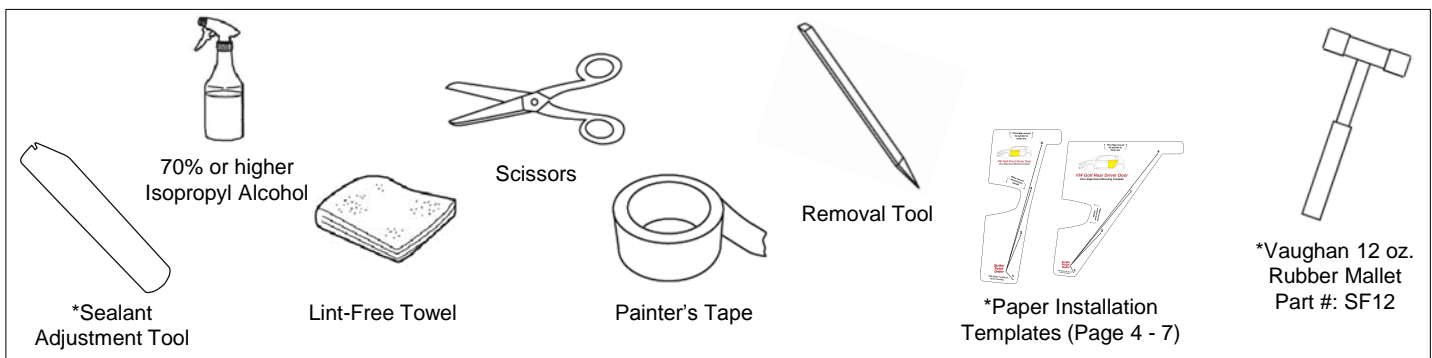
Distributed by Volkswagen of America, Inc.
3800 Hamlin Road, Auburn Hills, MI 48326

BILL OF MATERIALS / PIÈCES INCLUSES / PARTES INCLUIDAS

Part	Qty.
1. Driver Front Avant du chauffeur / Conductor delantera	1
2. Driver Rear Arrière du chauffeur / Conductor trasera	1
3. Passenger Front Avant du passager / Pasajero delantera	1
4. Passenger Rear Arrière du passager / Pasajero trasera	1



TOOLS REQUIRED / OUTILS NÉCESSAIRES / HERRAMIENTAS NECESARIAS



* Sealant Adjustment Tools, Magnetic Templates and Vaughan Rubber Mallets can be purchased, and installation assistance is available through Adell Corporation's Technical Helpline at 972-226-4600. Helpline hours are Monday through Friday from 7:00am – 3:30pm CST.

EN

Please read fitting instructions thoroughly before commencing installation.

We recommend that fitting is carried out by a specialist workshop.

Note: Further information regarding removal / fitting of respective parts can be found in repair guide "General body repairs, exterior".

Contact your nearest Volkswagen dealer for assistance or questions about this accessory.

FR

Lire attentivement les instructions de montage avant de commencer l'installation.

Nous recommandons de confier le montage à un atelier spécialisé.

Remarque: Vous trouverez dans le guide de réparation « Travaux de montage – Carrosserie extérieure » des informations supplémentaires sur le démontage et le montage des pièces correspondantes.

Communiquez avec votre concessionnaire Volkswagen le plus proche pour demander de l'aide ou poser des questions à propos de cet accessoire.

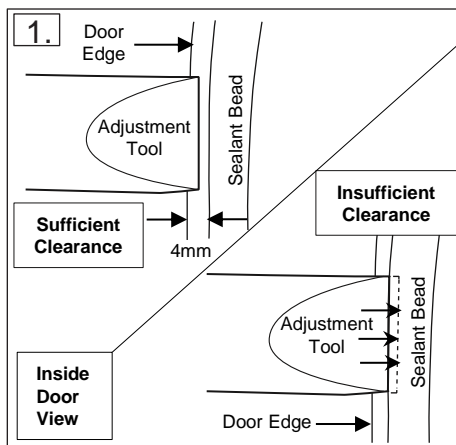
ES

Por favor, lea detenidamente las instrucciones de montaje antes de comenzar la instalación.

Le recomendamos que el montaje se lleve a cabo en un taller especializado.

Nota: Más información sobre la remoción/instalación de piezas correspondientes se puede encontrar en el manual de reparación "Reparaciones generales en la carrocería, exteriores".

Póngase en contacto con su concesionario más cercano de Volkswagen para obtener asistencia o si tiene preguntas acerca de este accesorio.



EN

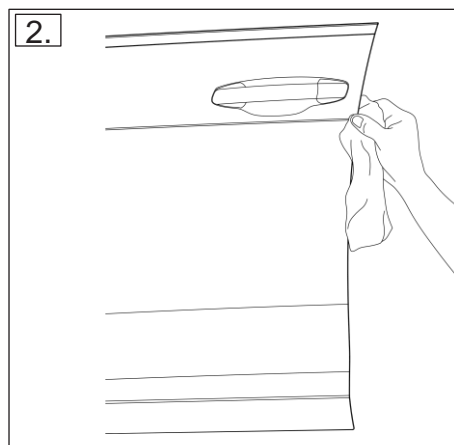
Before installation, confirm there is sufficient clearance between the door edge and the sealant bead for proper seating of the door edge guard. If not, lightly tap the sealant adjustment tool with rubber mallet to increase clearance.

FR

Avant l'installation, s'assurer qu'il reste suffisamment d'espace entre le bord de la porte et le bourrelet d'étanchéité pour une bonne assise de la garde de bord de la porte. Sinon, tapez légèrement sur l'outil de réglage d'étanchéité avec un maillet en caoutchouc pour augmenter la clairance.

ES

Antes de la instalación, confirme que hay suficiente espacio entre el borde de la puerta y el cordón de sellador para colocar correctamente el protector del borde de la puerta. Si no es así, toque suavemente la herramienta de ajuste de sellador con un mazo de goma para aumentar el juego.



EN

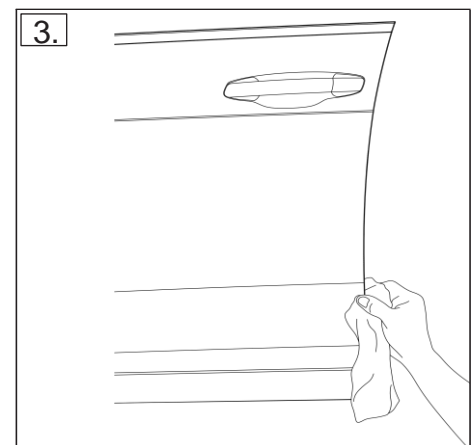
Wet towel with alcohol and wipe in one direction 5 times.

FR

Imbiber une serviette avec de l'alcool et essuyer dans un sens 5 fois.

ES

Moja la toalla con alcohol y limpie en una dirección 5 veces.



EN

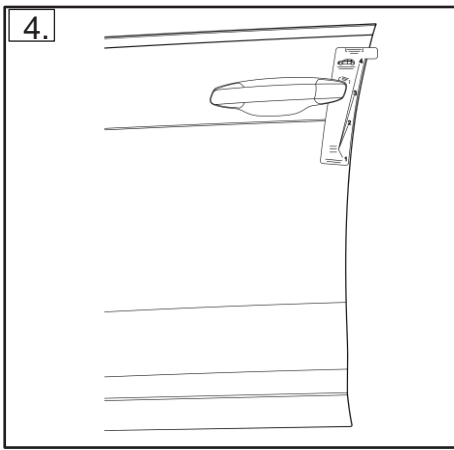
With a new towel, dry door edge until resistance is felt.

FR

Avec une nouvelle serviette, sécher le bord de la portière jusqu'à ce qu'une résistance se fasse sentir.

ES

Con una toalla nueva, secar el borde de la puerta hasta sentir resistencia.



EN

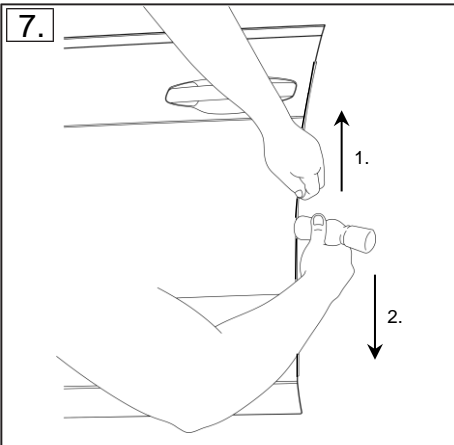
Place paper template on door – align top with body line. Once aligned, tape template to vehicle.

FR

Placez le gabarit sur la porte – aligner dessus avec la ligne du corps. Une fois aligné, fixez le gabarit au véhicule.

ES

Coloque la plantilla de papel en puerta – alinear la parte superior con la línea del cuerpo. Una vez alineados, fije con cinta la plantilla al vehículo.



EN

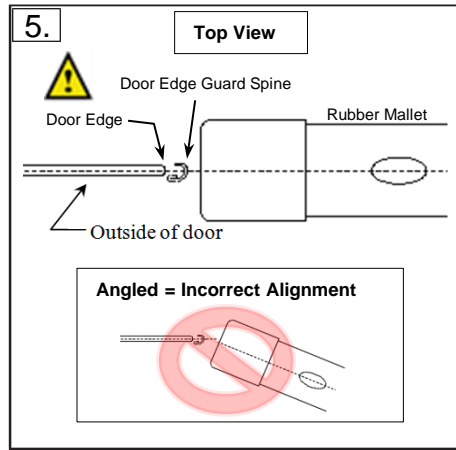
Continue tapping channel onto door edge moving toward the top of door before proceeding down the entire length of the Door Edge Guard. Use your other hand to steady and guide the Door Edge Guard as you go up.

FR

Continuer d'appuyer le canal sur le bord de la portière en se déplaçant vers le haut de la porte avant de procéder sur toute la longueur de la garde de la portière. Utilisez votre autre main pour stabiliser et guider le bord de la portière pendant que vous montez.

ES

Continue instalando el protector de borde de puerta hacia la parte superior antes de continuar hacia la parte inferior por toda la longitud del protector. Use la otra mano para estabilizar y guiar el protector a medida que se mueve para arriba.



EN

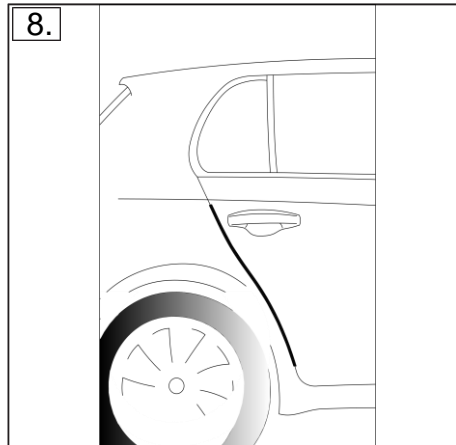
NOTE: BEFORE PROCEEDING IT IS EXTREMELY IMPORTANT TO PROPERLY ALIGN THE DOOR EDGE, DOOR EDGE GUARD CHANNEL AND MALLET

FR

REMARQUE : AVANT DE PROCÉDER, IL EST EXTRÊMEMENT IMPORTANT D'ALIGNER CORRECTEMENT LE BORD DE LA PORTIÈRE, LE CANAL DE BORD DE LA PORTIÈRE ET LE MALLET.

ES

NOTA: ANTES DE CONTINUAR ES EXTREMAMENTE IMPORTANTE ALINEAR CORRECTAMENTE EL BORDE DE LA PUERTA, PROTECTOR DE BORDE DE PUERTA Y MAZA.



EN

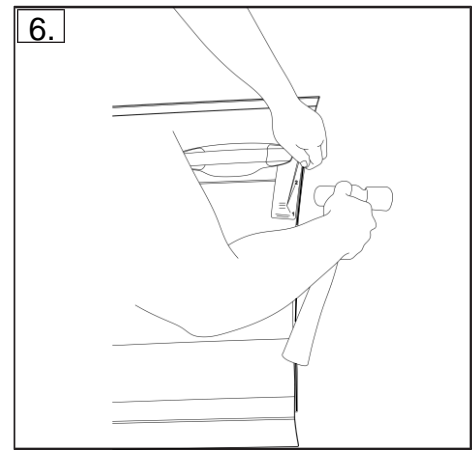
NOTE: IT IS IMPORTANT TO FULLY ENGAGE THE CHANNEL ONTO THE DOOR EDGE AT EACH POINT BEFORE YOU PROCEED DOWN AND AROUND THE CURVES OF THE DOOR.

FR

REMARQUE : IL EST IMPORTANT D'ENGAGER PLEINEMENT LE CANAL SUR LE BORD DE LA PORTIÈRE À CHAQUE POINT AVANT DE CONTINUER VERS LE BAS ET DANS LES COURBES DE LA PORTIÈRE.

ES

NOTA: ES IMPORTANTE ENGRANAR EL CANAL EN EL BORDE DE LA PUERTA EN CADA PUNTO ANTES DE CONTINUAR HACIA ABAJO Y ALREDEDOR DE LAS CURVAS DE LA PUERTA.



EN

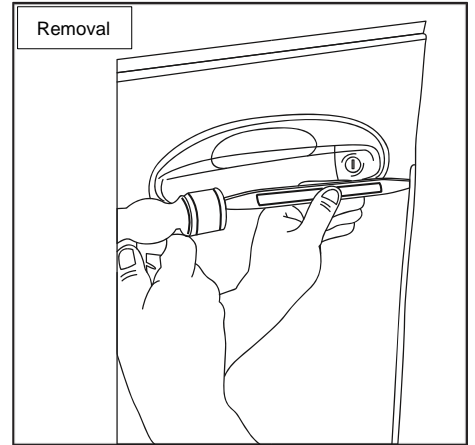
Begin tapping the channel onto the door edge, starting at Striking Point #1 on the template.

FR

Commencer à coller le canal sur le bord de la portière, a partir du Point d'Impact #1 sur le modèle.

ES

Empiece a golpear levemente el canal en el borde de la puerta, a partir de un punto #1 de la plantilla.



EN

Position tip of Tool against leading edge of Door Edge Guard, gently tap progressively down the length of the guard until 3" from bottom. Finish removal by tapping from bottom of Door Edge Guard working up.

FR

Placer l'extrémité de l'outil contre le bord d'attaque de la garde de la portière, tapoter délicatement en descendant progressivement sur toute la longueur de la garde jusqu'à 3 "de la base. Terminez en tapotant a partir de la base de la garde de la portière et avançant progressivement vers le haut.

ES

Posiciona la punta de la herramienta contra el borde de ataque de el borde de la puerta, toca suavemente progresivamente a lo largo de la guardia hasta 3 "de fondo. Termina la eliminación tocando desde el fondo de el borde de la puerta trabajo de hasta.

