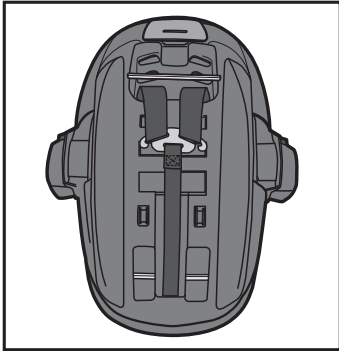
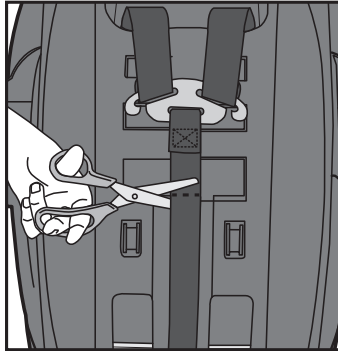


Aton Remedy Kit Kit de reparación para Aton



1. Turn seat over to access harness adjuster strap and splitter plate.

1. Dé la vuelta al asiento para acceder a la correa de ajuste del arnés y a la placa de unión.



2. Cut the adjuster strap below splitter plate. Cut it in a straight line, and only cut once. Do not pull adjuster strap out of slot.

2. Corte la correa de ajuste por debajo de la placa de unión. Corte en línea recta y sólo una vez. No tire de la correa de ajuste para sacarla de la ranura.



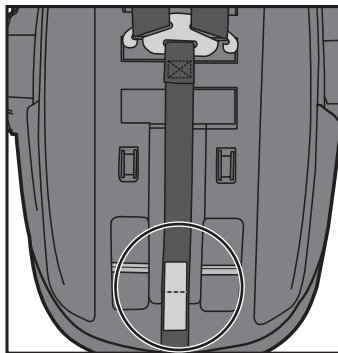
3. Remove harness straps from splitter plate.

3. Retire las correas del arnés de la placa de unión.



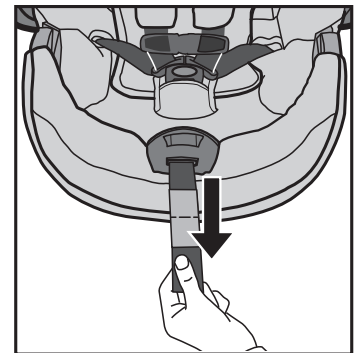
4. Attach new adjuster strap to the harness splitter plate, ensuring that tag faces seat.

4. Coloque la correa de ajuste nueva en la placa de unión del arnés, asegurándose de que la etiqueta esté orientada hacia el asiento.



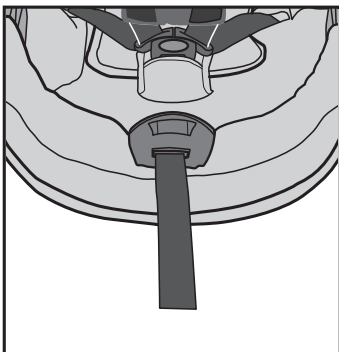
5. Tape new adjuster strap to original adjuster strap with supplied tape as shown. Press tape firmly in place. Do not let tape extend over the edge of strap.

5. Pegue la nueva correa de ajuste a la correa de ajuste original con la cinta suministrada, tal como se muestra. Presione la cinta firmemente en su sitio. No permita que la cinta se extienda sobre el borde de la correa.



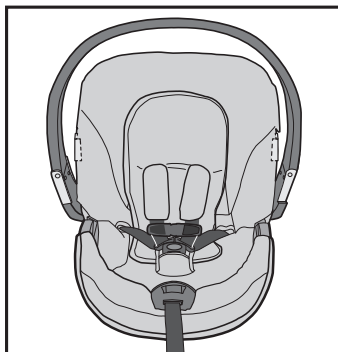
6. Pull adjuster strap through the harness adjuster slot. Pull until original strap is out and new strap is through the slot.

6. Tire de la correa de ajuste a través de la ranura de ajuste del arnés. Tire hasta que la correa original salga y la nueva pase por la ranura.



7. Remove original strap and tape, and discard.

7. Retire la correa y la cinta originales, y deséchelas.



8. Seat is now ready to use.

8. El asiento ya está listo para su uso.

Instructional Videos Vídeos instructivos



<https://www.cybex-online.com/en/us/safety-notice-recalls-us-infant-car-seat-webbing.html>

Cybex Customer Care/
Atención al cliente de Cybex:
1-877-242-5676