



**ACURA**

**AUTOMOBILE DIVISION**

American Honda Motor Co., Inc.  
1919 Torrance Blvd., - P.O. Box 2215  
Torrance, CA 90509-9870

# SAFETY RECALL NOTICE

VEHICLE IDENTIFICATION NUMBER **9999999999999999**

PLEASE DELIVER TO REGISTERED OWNER

**E5D**



0000001 00IV 0.000 0636 99999 -C02-P00001-11



JOHN Q SAMPLE  
123 ANY STREET  
ANYTOWN US 99999



▼ PLEASE DETACH, SIGN BELOW AND PLACE IN RETURN ENVELOPE ▼

## INFORMATION CHANGE CARD

PLEASE PROVIDE NAME AND ADDRESS CORRECTIONS ON THE REVERSE SIDE

**9999999999999999**

◀ VEHICLE IDENTIFICATION NUMBER **E5D**

9999999999999999\_E5D\_A26966\_

JOHN Q SAMPLE  
123 ANY STREET  
ANYTOWN US 99999



PLEASE SIGN AND RETURN THIS CARD ONLY IF YOU HAVE MADE CHANGES

- I no longer own the vehicle. It was:
- Sold (*print name and address of new owner on reverse, if known*)
  - Exported
  - Destroyed
  - Stolen
  - Lease expired, vehicle returned.
  - Other: \_\_\_\_\_

**Nota:**  
Si usted necesita esta información en español por favor comuníquese con el Centro de Apoyo al Cliente y Campañas de American Honda al 1-888-234-2138.

Signature: **X** \_\_\_\_\_ Date: \_\_\_\_\_

**SIGNATURE OF REGISTERED OWNER OR LESSEE REQUIRED**



0636-02-00-0000001-0001-0000003





**ACURA**

**AUTOMOBILE DIVISION**

American Honda Motor Co., Inc.  
1919 Torrance Blvd., - P.O. Box 2215  
Torrance, CA 90509-9870

**REMEDY NOTICE**  
This is an important Safety Recall.  
The remedy will be performed  
**FOR FREE.**

August 2019

NHTSA Recall 19V-501

**IMPORTANT SAFETY RECALL**

This notice applies to your vehicle: 9999999999999999

Dear JOHN SAMPLE,

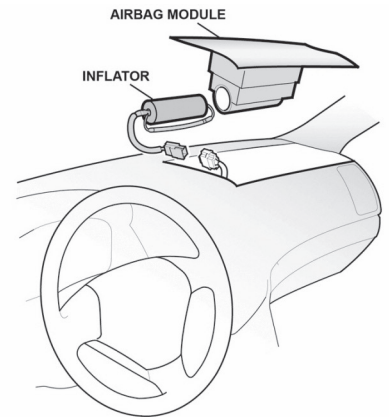
This notice is sent to you in accordance with the National Traffic and Motor Vehicle Safety Act.

**WHAT IS THE REASON FOR THIS NOTICE?**

Acura has decided that a defect which relates to motor vehicle safety exists in certain 2005 – 2012 model year RL vehicles. The passenger frontal airbag inflator in your vehicle may rupture when deploying during a crash. The potential for such ruptures may occur in some of the subject airbag inflators after several years of exposure to persistent conditions of high absolute humidity. In the event of passenger frontal airbag inflator rupture, metal fragments could pass through the airbag cushion material striking vehicle occupants, potentially resulting in serious injury or death to vehicle occupants. The risk of such an occurrence increases over time. It is imperative you schedule an appointment with an authorized Acura dealer now to avoid this condition in the future.

**WHAT WILL ACURA DO?**

Acura will replace the passenger frontal airbag inflator with an inflator of a different design, free of charge. An illustration showing the location of the passenger frontal airbag inflator, which is the only component of the airbag module (other components are the airbag cushion and airbag module cover) that will be replaced, during the recall repair, is shown on the right:



**WHAT SHOULD YOU DO?**

Please call any authorized Acura dealer and make an appointment to have your vehicle repaired for free. Once you make an appointment to repair your vehicle, be advised that the complete replacement process may take approximately 1 hour. However, your dealer can provide you with a better estimate of the overall time for this service visit, as it may be necessary to make your vehicle available for a longer period of time. If you are not the only driver of this vehicle, please advise all other drivers and passengers of this important information!

**Acura suggests that you avoid having a passenger sit in the front passenger's seat until the recall repair has been performed.**

**CHECK YOUR VEHICLE FOR OPEN RECALLS**

You can check your vehicle's eligibility for repair under this or any other recall. Please access the **Acura Recall Lookup** tool at [www.recalls.acura.com](http://www.recalls.acura.com) and enter your Vehicle Identification Number (VIN).

**OWNER INFORMATION**

You received this notice because government regulations require that notification be sent to the last known owner of record. Our records are based primarily on state registration and title data, which indicate that you are the current owner of this vehicle. If this is not the case, or if any of the information is not correct, please complete, sign and return the Information Change Card and we will then update our records. If you are a lessor of this vehicle, federal regulations require you to forward this notice to your lessee within ten days.

**DO YOU STILL HAVE MORE QUESTIONS?**

If you have questions or concerns, we encourage you to:

- contact your local Acura dealer; or
- call American Honda's Customer Support & Campaign Center at 1-888-234-2138; or
- visit Twitter @AcuraClientCare; or
- visit [www.recalls.acura.com](http://www.recalls.acura.com) to use "Ask Us", our 24/7 virtual agent.

If you believe that American Honda or the dealer has failed or is unable to remedy the defect in your vehicle, without charge and within a reasonable period of time (60 days from the date you first contact the dealer for a repair appointment), you may submit a complaint to the Administrator, National Highway Traffic Safety Administration (NHTSA), 1200 New Jersey Ave., SE, Washington, DC 20590. Alternatively, you may call the NHTSA toll-free Safety Hotline at 888-327-4236 (TTY 800-424-9153), or go to <http://www.nhtsa.gov>.



We apologize for any inconvenience this recall may cause you.

Sincerely,

American Honda Motor Co., Inc.

0636-02-00-00000001-0002-00000004



**ACURA**

**AUTOMOBILE DIVISION**

American Honda Motor Co., Inc.  
1919 Torrance Blvd., - P.O. Box 2215  
Torrance, CA 90509-9870

Agosto del 2019

Campaña de seguridad NHTSA 19V-501

**AVISO DE REPARACIÓN**

Esta es una campaña de seguridad importante.  
La reparación se realizará de forma **GRATUITA**.

**CAMPAÑA DE SEGURIDAD IMPORTANTE**

Esta notificación aplica a su vehículo: 9999999999999999

Estimado JOHN SAMPLE,

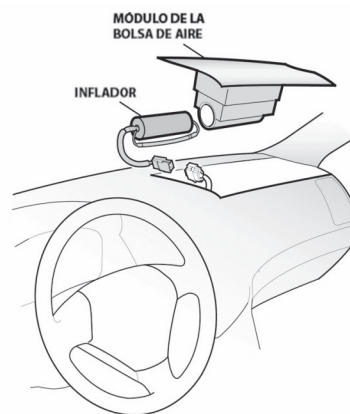
Esta notificación ha sido enviada a usted de acuerdo con el decreto de la oficina de Administración Nacional de Seguridad del Tráfico en las Carreteras (National Highway Traffic Safety Administration o NHTSA por sus siglas en inglés).

**¿CUÁL ES EL MOTIVO DE ÉSTA NOTIFICACIÓN?**

Acura ha determinado que existe un defecto el cual está relacionado con la seguridad del vehículo en algunos vehículos modelo RL año modelo 2005 - 2012. El inflador de la bolsa de aire delantera del lado del pasajero de su vehículo se podría romper al activarse durante un choque. El potencial de dichas rupturas puede ocurrir en algunos de los infladores de bolsas de aire después de varios años de exposición ante condiciones persistentes con un alto nivel de humedad absoluta. En caso de que el inflador de la bolsa pasajero se rompa, fragmentos metálicos podrían pasar a través del material del cojín de la bolsa de aire golpeando los ocupantes del vehículo, causando posiblemente lesiones serias o la muerte a los ocupantes del vehículo. El riesgo de dicha ocurrencia aumenta con el tiempo. Es imperativo que programe ahora una cita con un concesionario Acura autorizado, para evitar esta condición en el futuro.

**¿QUÉ HARÁ ACURA?**

Acura reemplazará el inflador de la bolsa de aire delantera del lado del pasajero con un inflador de un diseño diferente, el cual se realizará de forma gratuita. A continuación, se muestra una ilustración de la ubicación del inflador de la bolsa de aire delantera del lado del pasajero, el cual es el único componente del módulo de la bolsa de aire (otros componentes son el cojín de la bolsa de aire y la cubierta del módulo de la bolsa de aire) que será reemplazado, durante la reparación de la campaña de seguridad; la ilustración se muestra en la derecha:



**¿QUÉ DEBE HACER USTED?**

Por favor llame a cualquier concesionario autorizado Acura y haga una cita para la reparación de su vehículo de forma gratuita. Una vez que programe una cita para reparar su vehículo, le avisamos que el proceso de reemplazo completo podría tardar aproximadamente 1 hora. No obstante, su concesionario le puede ofrecer un mejor estimado del tiempo total de esta visita de servicio, ya que pudiera ser necesario que su vehículo esté disponible por un periodo más largo. ¡Si usted no es el único conductor de este vehículo, por favor informe a todos los conductores y pasajeros sobre esta información importante!

**Acura le sugiere que evite que se siente un pasajero en el asiento del pasajero delantero hasta que la reparación de la campaña de seguridad haya sido realizada.**

**VERIFIQUE SI SU VEHÍCULO TIENE UNA CAMPAÑA DE SEGURIDAD PENDIENTE**

Puede verificar la elegibilidad de su vehículo para que sea reparado bajo esta campaña de seguridad o bajo cualquier otra. Por favor acceda la herramienta "**Acura Recall Lookup**" en [www.recalls.acura.com](http://www.recalls.acura.com) e ingrese su número de identificación del vehículo (VIN).

**INFORMACIÓN DEL PROPIETARIO**

Usted recibió esta notificación porque las regulaciones gubernamentales requieren que esta notificación sea enviada al último propietario registrado. Nuestros registros están basados principalmente en los datos de título y registro en el estado, el cual indica que usted es el propietario actual de este vehículo. Si no es el caso o si la información no está correcta, por favor complete, firme y devuelva la tarjeta de Cambio de información anexa y nosotros actualizaremos nuestros registros. Si usted es el arrendador de este vehículo, las regulaciones federales requieren que usted envíe una copia de esta notificación a su arrendatario en un lapso de diez días.

**¿USTED TODAVÍA TIENE MÁS PREGUNTAS?**

Si usted tiene preguntas o inquietudes, le recomendamos que:

- se comuníquese con su concesionario Acura local; o
- se comuníquese con el Centro de Apoyo al Cliente y Campañas de American Honda al 1-888-234-2138; o
- visite Twitter @AcuraClientCare; o
- Para más información también puede visitar [www.recalls.acura.com](http://www.recalls.acura.com)

Si usted cree que American Honda o el concesionario ha fallado o no le es posible reparar el defecto en su vehículo, sin cobro alguno y dentro de un periodo de tiempo razonable (60 días desde la fecha en que usted contactó por primera vez el concesionario para la cita de la reparación), usted puede enviar una queja a: Administrator, National Highway Traffic Safety Administration (NHTSA), 1200 New Jersey Ave., SE, Washington, DC 20590. Alternativamente, usted también puede comunicarse con el número de llamada sin costo (Toll-free) Safety Hotline de NHTSA al 888-327-4236 (TTY 800-424-9153), o visitar la página <http://www.nhtsa.gov>.

Le pedimos disculpas por cualquier inconveniente que esta campaña de seguridad pudiera causarle.

Atentamente,

**American Honda Motor Co., Inc.**

0636-02-40-00000001-0002-00000004