

Juillet 2019

FL794A-V

NHTSA n° 18V-703 (autobus autres que scolaires)

NHTSA n° 18V-702 (autobus scolaires)

Transport Canada n° 2018-550 (autobus autres que scolaires)

Transport Canada n° 2018-592 (autobus scolaire)

DEUXIÈME AVIS RÉVISÉ

Objet: Boulons de montage d'étrier de frein

Modèles concernés : certains véhicules Freightliner 108SD, 114SD, Argosy, Business Class M2 et Cascadia, certains véhicules Western Star 4700, 4900 et 5700, certains châssis d'autobus Freightliner Custom Chassis S2C, S2G, XB et XC, et certains autobus Thomas Built Buses Saf-T Liner C2, EFX et HDX, construits entre le 1 novembre 2017 et le 16 octobre 2018, équipés de freins pneumatiques à disque.

Renseignements généraux

Au nom de sa division Freightliner Trucks et de ses filiales en propriété exclusive Western Star Truck Sales, Inc., Freightliner Custom Chassis Corporation et Thomas Built Buses, Daimler Trucks North America LLC (DTNA) a déterminé qu'une défectuosité liée à la sécurité des véhicules à moteur existe sur les véhicules indiqués ci-dessus.

Cette campagne couvre environ 7 562 véhicules.

Sur certains véhicules, les boulons de montage des étriers serrés de façon insuffisante peuvent ne pas fournir une force de serrage suffisante entre l'étrier de frein et la chape de fixation de frein, ce qui peut entraîner une réduction de l'efficacité des freins et augmenter le risque de collision.

Les boulons de fixation des étriers seront inspectés et remplacés s'il y a lieu.

DEUXIÈME RÉVISION : Les instructions pour le travail à effectuer ont été mises à jour avec les procédures et diagrammes les plus récents.

Réparations supplémentaires

Les concessionnaires doivent terminer toutes les campagnes de rappel et d'intervention de service en cours avant la vente ou la livraison d'un véhicule. Les concessionnaires seront responsables de tout dommage progressif résultant de leur négligence dans l'exécution des campagnes avant la vente ou la livraison d'un véhicule.

Les propriétaires pourraient être responsables de tout dommage progressif résultant de leur négligence dans l'exécution des campagnes dans un délai raisonnable après réception de l'avis.

Instructions pour le travail à effectuer

DEUXIÈME RÉVISION : Les instructions pour le travail à effectuer ont été mises à jour avec les procédures et diagrammes les plus récents.

Consultez les instructions de travail ci-jointes. Avant d'entreprendre la campagne, vérifiez si le véhicule est muni d'un autocollant de parachèvement (formulaire WAR260).

Pièces de remplacement

Les pièces de remplacement sont maintenant disponibles et peuvent être commandées par numéro(s) de pièces(s), figurant dans la liste ci-dessous, auprès de votre Centre de distribution de pièces impliqué. **Les groupes de lettres incluent les essieux avant et arrières et les différents types d'étriers, comme indiqué pour chaque groupe dans le tableau ci-dessous.**

DEUXIÈME RÉVISION : La quantité requise par étrier pour la pièce n° TDA 41X1801 est de 2. Le tableau des pièces a été corrigé.

Juillet 2019

FL794A-V

NHTSA n° 18V-703 (autobus autres que scolaires)

NHTSA n° 18V-702 (autobus scolaires)

Transport Canada n° 2018-550 (autobus autres que scolaires)

Transport Canada n° 2018-592 (autobus scolaire)

DEUXIÈME AVIS RÉVISÉ

Si nos dossiers indiquent que votre établissement concessionnaire a commandé un ou des véhicules ciblés par la campagne numéro FL794, une liste des clients et des numéros d'identification de véhicules seront disponibles dans OWL. Veuillez consulter cette liste lors de la commande des pièces pour ce rappel.

tableau 1 - Pièces de remplacement pour FL794A-V

Numéro de campagne	Type de véhicule	Numéro de pièce	Description de la pièce	Qté par étrier
FL794A essieu avant (uniquement) Étrier Bendix à montage radial	Camion	23-13315-110	SCRW HX,SCKTHD,M16-2X110,12.9	6 chacun
FL794B essieu avant (uniquement) Étrier Bendix à montage axial	Camion	N210931 020001	SCREW-CAP,HEX,M20X60,10.9,P/O	6 chacun
		23-09114-004	WASHER-HRDN,0.81X1.47X.177,ZN	
FL794C essieu avant (uniquement) Étrier Wabco à montage radial	Camion	23-13843-070	SCREW-CAP,SKT HD,M20X1.5X70	4 chacun
FL794D essieu avant (uniquement) Étrier Wabco à montage axial	Camion	N210931 020001	SCREW-CAP,HEX,M20X60,10.9,P/O	6 chacun
		23-09114-004	WASHER-HRDN,0.81X1.47X.177,ZN	
FL794E essieu avant (uniquement) Étrier Meritor à montage radial	Camion	TDA 41X1801	KIT-MER ADB-L, HARDWARE	2 chacun
FL794F essieux avant et arrière Étrier Bendix à montage radial	Camion	23-13315-110	SCRW HX,SCKTHD,M16-2X110,12.9	6 chacun
FL794G essieu avant Étrier Bendix à montage radial	Camion	23-13315-110	SCRW HX,SCKTHD,M16-2X110,12.9	6 chacun
FL794G essieux arrière Étrier Bendix à montage axial	Camion	N210931 020001	SCREW-CAP,HEX,M20X60,10.9,P/O	6 chacun
		23-09114-004	WASHER-HRDN,0.81X1.47X.177,ZN	
FL794H essieu avant Étrier Bendix à montage axial	Camion	N210931 020001	SCREW-CAP,HEX,M20X60,10.9,P/O	6 chacun
		23-09114-004	WASHER-HRDN,0.81X1.47X.177,ZN	
FL794H essieu arrière Étrier Bendix à montage radial	Camion	23-13315-110	SCRW HX,SCKTHD,M16-2X110,12.9	6 chacun
FL794I essieux avant et arrière Étrier Bendix à montage axial	Camion	N210931 020001	SCREW-CAP,HEX,M20X60,10.9,P/O	6 chacun
		23-09114-004	WASHER-HRDN,0.81X1.47X.177,ZN	
FL794J essieux avant et arrière Étrier Wabco à montage radial	Camion	23-13843-070	SCREW-CAP,SKT HD,M20X1.5X70	4 chacun
FL794K essieu avant Étrier Wabco à montage radial	Camion	23-13843-070	SCREW-CAP,SKT HD,M20X1.5X70	4 chacun
FL794K essieux arrière Étrier Wabco à montage axial	Camion	N210931 020001	SCREW-CAP,HEX,M20X60,10.9,P/O	6 chacun
		23-09114-004	WASHER-HRDN,0.81X1.47X.177,ZN	
FL794L essieux avant et arrière Étrier Wabco à montage axial	Camion	N210931 020001	SCREW-CAP,HEX,M20X60,10.9,P/O	6 chacun
		23-09114-004	WASHER-HRDN,0.81X1.47X.177,ZN	
FL794M essieux avant et arrière Étrier Meritor à montage radial	Camion	23-14285-055	BOLT-HEX,PC10.9,PO,M20X1.5X55	6 chacun
FL794N essieux avant et arrière Étrier Meritor à montage radial	Camion	TDA 41X1801	KIT-MER ADB-L, HARDWARE	2 chacun
FL794O essieu avant Étrier Meritor à montage radial	Camion	TDA 41X1801	KIT-MER ADB-L, HARDWARE	2 chacun
FL794O essieux arrière Étrier Meritor à montage axial	Camion	N210931 020001	SCREW-CAP,HEX,M20X60,10.9,P/O	6 chacun
		23-09114-004	WASHER-HRDN,0.81X1.47X.177,ZN	
FL794P essieux avant et arrière Étrier Meritor à montage axial	Camion	N210931 020001	SCREW-CAP,HEX,M20X60,10.9,P/O	6 chacun
		23-09114-004	WASHER-HRDN,0.81X1.47X.177,ZN	
FL794Q essieux avant et arrière Étrier Bendix à montage radial	Autobus navette	23-13315-110	SCRW HX,SCKTHD,M16-2X110,12.9	6 chacun

Juillet 2019

FL794A-V

NHTSA n° 18V-703 (autobus autres que scolaires)

NHTSA n° 18V-702 (autobus scolaires)

Transport Canada n° 2018-550 (autobus autres que scolaires)

Transport Canada n° 2018-592 (autobus scolaire)

DEUXIÈME AVIS RÉVISÉ

Numéro de campagne	Type de véhicule	Numéro de pièce	Description de la pièce	Qté par étrier
FL794R essieux avant et arrière Étrier Bendix à montage axial	Autocaravane	N210931 020001	SCREW-CAP,HEX,M20X60,10.9,P/O	6 chacun
		23-09114-004	WASHER-HRDN,0.81X1.47X.177,ZN	
FL794S essieu avant (uniquement) Étrier Bendix à montage axial	Autocaravane	N210931 020001	SCREW-CAP,HEX,M20X60,10.9,P/O	6 chacun
		23-09114-004	WASHER-HRDN,0.81X1.47X.177,ZN	
FL794T essieu arrière (uniquement) Étrier Bendix à montage axial	Autocaravane	N210931 020001	SCREW-CAP,HEX,M20X60,10.9,P/O	6 chacun
		23-09114-004	WASHER-HRDN,0.81X1.47X.177,ZN	
FL797U essieux avant et arrière Étrier Bendix à montage axial	Autobus scolaire	N210931 020001 ou 23-12893-060	SCREW-CAP,HEX,M20X60,10.9,P/O	6 chacun
		23-09114-004	WASHER-HRDN,0.81X1.47X.177,ZN	
FL797V essieux avant et arrière Étrier Bendix à montage radial	Autobus scolaire	23-13315-110	SCRW HX,SCKTHD,M16-2X110,12.9	6 chacun
FL794A-V	Tout	WAR260	BLANK COMPLETION STICKER	1 chacun

Table 1

Pièces retirées

Concessionnaires du Canada et des États-Unis, veuillez suivre les instructions de suivi d'expédition des pièces défectueuses sous garantie pour le traitement de toutes les pièces retirées. Distributeurs à l'exportation, sauf avis contraire, veuillez détruire les pièces retirées.

Allocation forfaitaire de main-d'œuvre

tableau 3 - Allocation forfaitaire de main-d'œuvre

Numéro/groupe de campagne	Procédure	Temps alloué (heures)	Code SRT	Action corrective
FL794A-E (camion)	Inspection des boulons des étriers, 1 essieu	1,0	996-R058F	06 - Inspection
FL794S, T (autocaravane)	Inspection des boulons des étriers, 1 essieu, avec vérification du faux-rond radial	1,2	996-R058H	06 - Inspection
FL794 F-Q, V (camion, autobus)	Inspection des boulons des étriers, 2 essieux	2,0	996-R058A	06 - Inspection
FL794R, U (autocaravane, autobus)	Inspection des boulons des étriers, 2 essieux, avec vérification du faux-rond radial	2,4	996-R058I	06 - Inspection
FL794F-P (camion)	Inspection des boulons des étriers, deuxième essieu arrière	1,1	996-R058B	06 - Inspection
FL794A-E (camion)	Inspection et resserrage des boulons des étriers, 1 essieu	1,0	996-R058G	12 - Campagne/rappel volontaire de réparation
FL794S, T (autocaravane)	Inspection et serrage des boulons des étriers, 1 essieu, avec vérification du faux-rond radial	1,2	996-R058H	12 - Campagne/rappel volontaire de réparation
FL794F-Q, V (camion, autobus)	Inspection et resserrage des boulons des étriers, 2 essieux	2,0	996-R058D	12 - Campagne/rappel volontaire de réparation
FL794R, U (autocaravane, autobus)	Inspection et serrage des boulons des étriers, 2 essieux, avec vérification du faux-rond radial	2,4	996-R058I	12 - Campagne/rappel volontaire de réparation
FL794F-P (camion)	Inspection et resserrage des boulons des étriers, deuxième essieu arrière	1,1	996-R058E	12 - Campagne/rappel volontaire de réparation

Juillet 2019

FL794A-V

NHTSA n° 18V-703 (autobus autres que scolaires)

NHTSA n° 18V-702 (autobus scolaires)

Transport Canada n° 2018-550 (autobus autres que scolaires)

Transport Canada n° 2018-592 (autobus scolaire)

DEUXIÈME AVIS RÉVISÉ

Numéro/groupe de campagne	Procédure	Temps alloué (heures)	Code SRT	Action corrective
FL794A-V (tous les véhicules)	Remplacement des boulons des étriers, 1 étrier (faites une demande de SRT pour chaque étrier nécessitant des nouveaux boulons, jusqu'à 6 demandes)	0,5	996-R058C	12 - Campagne/rappel volontaire de réparation

Table 2

IMPORTANT : Une fois le rappel terminé, trouvez l'étiquette de parachèvement de base à l'emplacement approprié sur le véhicule et apposez l'autocollant rouge de parachèvement fourni dans la trousse de rappel (formulaire WAR260). Si le véhicule n'a pas d'étiquette de parachèvement de base, nettoyez un emplacement approprié sur le véhicule et apposez-y d'abord l'étiquette de parachèvement de base (formulaire WAR259). Si une trousse de rappel n'est pas requise ou si aucun autocollant de parachèvement ne se trouve dans la trousse, inscrivez le numéro de rappel sur un autocollant vierge et apposez-le sur l'étiquette de parachèvement de base.

Demandes de remboursement

Vous serez remboursé pour vos pièces, votre main-d'œuvre et la manutention (prix au débarquement pour les distributeurs à l'exportation) en soumettant votre demande de remboursement par l'entremise du système de garanties dans les 30 jours suivant l'exécution complète de cette campagne. Veuillez indiquer les renseignements suivants dans OWL :

- Le type de demande est **Campagne de rappel**.
- Dans le champ d'autorisation FTL, saisir le numéro de campagne et le code d'état pertinent (par ex. **FL794-A, FL794-B, etc.**).
- Dans le champ Numéro de la principale pièce défectueuse, saisissez **25-FL794-000**.
- Dans le champ Pièces, saisissez le(s) numéro(s) de trousse ou de pièce approprié(s), comme il est indiqué dans le tableau Pièces de remplacement.
- Dans le champ Labor (Main-d'œuvre), commencez par saisir le temps normalisé de réparation (SRT) approprié, comme indiqué sur le tableau des allocations forfaitaires de main-d'œuvre. Le temps administratif SRT 939-6010A sera automatiquement saisi, à savoir 0,4 heure pour les véhicules de plaisance ou 0,3 heure pour tous les autres véhicules. **Certains SRT sont optionnels et s'ils sont nécessaires, ils doivent être ajoutés manuellement**
- Le code VMRS des composants est **013-001-129** et le code de cause est **A1 - Campagne**.
- **États-Unis et Canada -- Remboursement pour réparations antérieures.** Lorsqu'un client s'informe à propos du remboursement, veuillez procéder comme suit :
 - Acceptez la documentation de la réparation antérieure.
 - Effectuez une vérification sommaire des documents du client pour voir si la réparation est admissible à un remboursement. (Reportez-vous à la rubrique « Copie de la lettre au propriétaire » dans ce bulletin pour obtenir des directives de remboursement.)
 - Soumettez une demande de préapprobation de rappel dans OWL pour un obtenir une décision.
 - Saisissez le montant approuvé pour votre demande de remboursement dans la section Autres frais.
 - Joignez la documentation à la requête de préapprobation.
 - Si la demande est approuvée, soumettez un justificatif de demande de remboursement pour la préapprobation.
 - Remboursez le montant approprié au client.

Juillet 2019

FL794A-V

NHTSA n° 18V-703 (autobus autres que scolaires)

NHTSA n° 18V-702 (autobus scolaires)

Transport Canada n° 2018-550 (autobus autres que scolaires)

Transport Canada n° 2018-592 (autobus scolaire)

DEUXIÈME AVIS RÉVISÉ

IMPORTANT : Vous devez consulter OWL avant d'effectuer ce rappel afin de vous assurer que le véhicule est effectivement concerné et que la campagne n'est pas déjà terminée. Vérifiez également si un autocollant de parachèvement est présent avant de commencer le travail.

Concessionnaires du Canada et des États-Unis : Contactez le Service des campagnes de garanties via le site Web DTNACconnect.com/WSC ou appeler le Centre d'assistance à la clientèle au 1-800-385-4357 après les heures normales de bureau, pour toute question ou demande de renseignements supplémentaire. Distributeurs à l'exportation, soumettez une demande en ligne ou contactez le directeur du service après-vente de votre concessionnaire International.

Concessionnaires du Canada et des États-Unis : Pour retourner les inventaires de troussees en surplus associés à cette campagne, les concessionnaires américains doivent soumettre une autorisation de retour de pièce (PAR) au PDC de Memphis. Les concessionnaires canadiens doivent soumettre une autorisation de retour de pièce (PAR) à leur centre de distribution de pièces (PDC). Toutes les troussees doivent être en état adéquat pour la revente. Les demandes PAR doivent inclure le numéro de la facture d'achat originale. Distributeurs à l'exportation : Les stocks en trop ne peuvent pas être retournés.

La lettre avisant les propriétaires de véhicules canadiens et américains est jointe, à titre de référence.

Veillez prendre note que la National Traffic and Motor Vehicle Safety Act, tel que modifié (Titre 49, Code des États-Unis, chapitre 301), exige que le ou les véhicules du propriétaire soient réparés dans un délai raisonnable après que les pièces sont mises à votre disposition. Le règlement stipule que le fait de ne pas réparer un véhicule dans les 60 jours suivant l'offre de réparation constitue une preuve prima facies de délai non raisonnable. Toutefois, des circonstances particulières peuvent raccourcir la période de 60 jours. Le fait de négliger de réparer un véhicule dans un délai raisonnable peut entraîner l'obligation de (a) remplacer sans frais le véhicule par un autre véhicule identique ou raisonnablement équivalent, ou (b) rembourser la totalité du prix d'achat, moins une allocation de dépréciation raisonnable. Le règlement interdit également aux concessionnaires de revendre un véhicule sans y avoir effectué toutes les réparations de rappel en instance. Tout loueur est également tenu d'envoyer une copie de l'avis de rappel à ses locataires dans les dix (10) jours. Tout fabricant secondaire doit faire suivre cet avis à ses distributeurs et points de vente au détail dans les cinq jours ouvrables.

Janvier 2019

FL794A-V

NHTSA n° 18V-703 (autobus autres que scolaires)

NHTSA n° 18V-702 (autobus scolaires)

Transport Canada n° 2018-550 (autobus autres que scolaires)

Transport Canada n° 2018-592 (autobus scolaire)

DEUXIÈME AVIS RÉVISÉ

Copie de l'avis aux propriétaires

Objet: Boulons de montage d'étrier de frein

Avis destiné à nos clients américains : Cet avis vous a été envoyé conformément aux exigences de la National Traffic and Motor Vehicle Safety Act. **Avis destiné à nos clients canadiens :** Cet avis vous a été envoyé conformément à la Loi sur la sécurité automobile du Canada.

Au nom de sa division Freightliner Trucks et de ses filiales en propriété exclusive Western Star Truck Sales, Inc., Freightliner Custom Chassis Corporation et Thomas Built Buses, Daimler Trucks North America LLC (DTNA) a déterminé qu'une défectuosité liée à la sécurité des véhicules à moteur existe sur certains véhicules Freightliner 108SD, 114SD, Argosy, Business Class M2 et Cascadia, certains véhicules Western Star 4700, 4900 et 5700, certains châssis d'autobus Freightliner Custom Chassis S2C, S2G, XB et XC, et certains autobus Thomas Built Buses Saf-T Liner C2, EFX et HDX, construits entre le 1 novembre 2017 et le 16 octobre 2018, équipés de freins pneumatiques à disque.

Sur certains véhicules, les boulons de montage des étriers serrés de façon insuffisante peuvent ne pas fournir une force de serrage suffisante entre l'étrier de frein et la chape de fixation de frein, ce qui peut entraîner une réduction de l'efficacité des freins et augmenter le risque de collision.

Les boulons de fixation des étriers seront inspectés et remplacés s'il y a lieu.

Veillez contacter un concessionnaire autorisé de Daimler Trucks North America afin de prendre les dispositions nécessaires pour effectuer le rappel et pour vous assurer que les pièces sont disponibles chez votre concessionnaire. Pour trouver un concessionnaire autorisé, effectuez une recherche en ligne sur le site Web www.Daimler-TrucksNorthAmerica.com. À l'onglet « Menu », sélectionnez « Contact », faites défiler les options vers le bas jusqu'à « Find a Dealer » (Rechercher un concessionnaire), puis sélectionnez la marque appropriée. Le rappel prendra jusqu'à quatre heures, selon le travail à effectuer, et sera effectué sans aucuns frais pour vous.

Vous pourriez être responsables de tout dommage progressif résultant de votre négligence dans l'exécution du rappel dans un délai raisonnable après réception de l'avis.

Si vous n'êtes pas le propriétaire du ou des véhicules dont les numéros d'identification apparaissent sur l'avis de rappel, veuillez retourner l'avis au Service des campagnes de garanties avec tous les renseignements dont vous disposez qui pourraient nous aider à identifier le propriétaire actuel. Le loueur est également tenu par la loi fédérale de faire parvenir cet avis au locataire dans les 10 jours. Si vous êtes un fabricant secondaire, la loi fédérale exige que vous fassiez suivre cet avis à vos distributeurs et détaillants dans les cinq ouvrables. Si vous avez payé pour faire corriger le problème traité dans ce rappel avant de recevoir cet avis, vous pourriez être admissible à un remboursement. Veuillez consulter le verso de cet avis pour obtenir des détails.

Avis destiné à nos clients américains : Si vous avez des questions à propos de ce rappel, ou avez besoin de plus de renseignements, veuillez contacter le Service des campagnes de garantie au 1-800-547-0712 entre 7 h et 16 h, heure du Pacifique, du lundi au vendredi, envoyez un courriel à DTNA.Warranty.Campaigns@Daimler.com, ou appelez le Centre d'assistance à la clientèle au 1-800-385-4357 après les heures normales de bureau. S'il est impossible de faire corriger la défectuosité gratuitement et dans un délai raisonnable, vous pourriez porter plainte à l'administrateur, National Highway Traffic Safety Administration, 1200 New Jersey Avenue, SE, Washington, DC 20590 ou encore appeler la ligne d'assistance

Janvier 2019

FL794A-V

NHTSA n° 18V-703 (autobus autres que scolaires)

NHTSA n° 18V-702 (autobus scolaires)

Transport Canada n° 2018-550 (autobus autres que scolaires)

Transport Canada n° 2018-592 (autobus scolaire)

DEUXIÈME AVIS RÉVISÉ

Vehicle Safety au 1-888-327-4236 (TTY : 800-424-9153) ou sur le site Web <http://www.safercar.gov>. **Avis destiné à nos clients canadiens** : Si vous avez des questions à propos de ce rappel, ou avez besoin de plus de renseignements, veuillez contacter le Service des campagnes de garantie au 1-800-547-0712 entre 7 h et 16 h, heure du Pacifique, du lundi au vendredi, envoyez un courriel à DTNA.Warranty.Campaigns@Daimler.com, ou appelez le Centre d'assistance à la clientèle au 1-800-385-4357 après les heures normales de bureau.

Nous sommes désolés pour tout inconvénient pouvant résulter de cette activité, mais nous sommes certains que vous comprenez notre intérêt dans la sécurité des véhicules motorisés.

SERVICE DES CAMPAGNES DE GARANTIE

Pièce jointe

Janvier 2019

FL794A-V

NHTSA n° 18V-703 (autobus autres que scolaires)

NHTSA n° 18V-702 (autobus scolaires)

Transport Canada n° 2018-550 (autobus autres que scolaires)

Transport Canada n° 2018-592 (autobus scolaire)

DEUXIÈME AVIS RÉVISÉ

Remboursement au client pour des réparations effectuées avant le rappel

Si vous avez déjà **payé** pour corriger le problème traité dans ce rappel, vous pourriez être admissible à un remboursement.

Les demandes de remboursement peuvent inclure les pièces et la main-d'œuvre. Le remboursement peut être limité au montant que la réparation aurait coûté si elle avait été effectuée par un concessionnaire autorisé Daimler Trucks North America LLC. Les documents suivants doivent être présentés à votre concessionnaire pour faire une demande de remboursement.

Veillez fournir des copies originales ou très lisibles de tous les reçus, factures et bons de réparation qui doivent indiquer :

- Le nom et l'adresse de la personne qui a payé pour les réparations
- Le numéro d'identification du véhicule (NIV) qui a été réparé
- La nature du problème, la réparation effectuée et la date de l'intervention
- Le nom de la personne qui a réparé le véhicule
- Le coût total réclamé pour les réparations
- Une preuve de paiement de la réparation (comme le recto et le verso d'un chèque oblitéré ou un reçu de carte de crédit)

Le remboursement sera effectué par chèque de votre concessionnaire Daimler Trucks North America LLC.

Veillez discuter de cette question avec votre concessionnaire autorisé Daimler Trucks North America LLC.

Juillet 2019

FL794A-V

NHTSA n° 18V-703 (autobus autres que scolaires)

NHTSA n° 18V-702 (autobus scolaires)

Transport Canada n° 2018-550 (autobus autres que scolaires)

Transport Canada n° 2018-592 (autobus scolaire)

DEUXIÈME AVIS RÉVISÉ

Instructions pour le travail à effectuer

Objet : Boulons de montage d'étrier

Modèles concernés : certains véhicules Freightliner 108SD, 114SD, Argosy, Business Class M2 et Cascadia, certains véhicules Western Star 4700, 4900 et 5700, certains châssis d'autobus Freightliner Custom Chassis S2C, S2G, XB et XC, et certains autobus Thomas Built Buses Saf-T Liner C2, EFX et HDX, construits entre le 1 novembre 2017 et le 16 octobre 2018, équipés de freins pneumatiques à disque.

Renseignements généraux

DEUXIÈME RÉVISION : Les instructions pour le travail à effectuer ont été mises à jour avec les procédures et diagrammes les plus récents.

IMPORTANT : Les véhicules peuvent avoir à la fois des étriers axiaux et radiaux. Suivez les instructions pour le travail appropriées pour le type d'étriers présents sur le véhicule :

- **REMARQUE :** Les châssis d'autocaravanes XC ont des essieux avant indépendants ZF. Aucun travail n'est nécessaire sur les étriers d'un essieu avant ZF. Inspectez et réparez uniquement les étriers d'essieu arrière Bendix.

Type d'étrier	Lettre du groupe correspondant à la campagne / position de l'essieu	N° de la page
Bendix axial	FL794B (avant) FL794G (arrière) FL794H (avant) FL794I (avant+arrière)	7
Bendix axial (avec faux-rond radial)	FL794R (avant+arrière) FL794S (avant) FL794T (arrière) FL794U (avant+arrière)	29
Bendix radial	FL794A (avant) FL794F (avant+arrière) FL794G (avant) FL794H (arrière) FL794Q (avant+arrière) V (avant+arrière)	13
Meritor axial	FL794O (arrière) FL794P (avant+arrière)	18
Meritor radial	FL794E (avant) FL794M (avant+arrière) FL794N (avant+arrière) FL794O (avant)	20
Wabco axial	FL794D (avant) FL794K (arrière) FL794 L (avant+arrière)	24
Wabco radial	FL794C (avant) FL794J (avant+arrière) FL794K (avant)	25

Table 3

Inspection et installation d'ensemble étrier/support avant ou arrière - Étriers Bendix à montage axial

1. Vérifiez l'étiquette de base (formulaire WAR259) pour voir si elle comporte un autocollant de parachèvement (formulaire WAR260) pour le rappel FL794 indiquant ce travail a déjà été effectué. L'étiquette de base se trouve généralement sur la portière côté passager, à environ 12 pouces (30 cm) en dessous du loquet de la portière. Si un autocollant pour la campagne FL794 est présent, aucun travail n'est requis. Si aucun autocollant n'est présent, passez à l'étape suivante.

Juillet 2019

FL794A-V

NHTSA n° 18V-703 (autobus autres que scolaires)

NHTSA n° 18V-702 (autobus scolaires)

Transport Canada n° 2018-550 (autobus autres que scolaires)

Transport Canada n° 2018-592 (autobus scolaire)

DEUXIÈME AVIS RÉVISÉ

2. Garez le véhicule sur une surface plane, coupez le moteur et serrez le frein de stationnement. Calez les roues.

DANGER

Lorsque vous effectuez l'entretien du véhicule, garez le véhicule, coupez le moteur, serrez les freins de stationnement et calez les roues. Avant de travailler sous le véhicule, placez toujours des chandelles sous le longeron de cadre de châssis pour empêcher le véhicule de tomber. Le fait de ne pas suivre ces recommandations peut entraîner des blessures corporelles graves ou la mort.

3. Soulevez le véhicule et supportez-le avec des chandelles.
4. Déposez tous les ensembles de roues.

REMARQUE : Dans toutes les étapes nécessitant une clé dynamométrique, utilisez une clé dynamométrique Snap On ATECH4RS600, ou un outil équivalent, avec une longueur entre le centre et la poignée de 119 cm (47 pouces).

5. Régler la clé dynamométrique à 475 N·m (350 lbf·pi), puis serrez les écrous de fixation de l'étrier. S'ils ne tournent pas, passez à l'étape 13. S'ils tournent, passez à l'étape 6. En raison de l'accès difficile aux boulons de l'étrier, il peut être nécessaire d'utiliser l'outil DDC DSNCHA018005 référencé dans la lettre d'outil 18TL18. Si un outil est nécessaire pour accéder aux boulons, utilisez uniquement l'outil DDC DSNCHA018005 et aucun autre outil. Reportez-vous à la [figure 1](#). Pour les spécifications de serrage, reportez-vous au [tableau 4](#) pour une clé longue de 119 cm (47 pouces).



Fig. 1, DDC DSNCHA018005 Adaptateur de serrage de boulons d'étrier de frein pneumatique de 30 mm

Juillet 2019

FL794A-V

NHTSA n° 18V-703 (autobus autres que scolaires)

NHTSA n° 18V-702 (autobus scolaires)

Transport Canada n° 2018-550 (autobus autres que scolaires)

Transport Canada n° 2018-592 (autobus scolaire)

DEUXIÈME AVIS RÉVISÉ



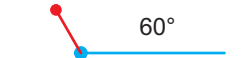



Vérifiez le couple de serrage avec une clé dynamométrique de 119 cm (47 pouces) et outil DDC DSNCHA018005			
Angle	Angle d'extension (degrés)	Couple cible [N·m (lbf·pi)]	Réglage de l'outil [N·m (lbf·pi)]
 <p>0°</p> <p>11/28/2016 f422613</p>	0	475 (350)	401 (296)
 <p>45°</p> <p>11/28/2016 f422614</p>	45		420 (310)
 <p>60°</p> <p>11/06/2018 f422668</p>	60		434 (320)
 <p>90°</p> <p>11/28/2016 f422615</p>	90		475 (350)
 <p>120°</p> <p>11/06/2018 f422669</p>	120		523 (386)
 <p>135°</p> <p>11/28/2016 f422616</p>	135		545 (402)

Table 4, Vérifiez le couple de serrage avec une clé dynamométrique de 119 cm (47 pouces) et outil DDC DSNCHA018005

Juillet 2019

FL794A-V

NHTSA n° 18V-703 (autobus autres que scolaires)

NHTSA n° 18V-702 (autobus scolaires)

Transport Canada n° 2018-550 (autobus autres que scolaires)

Transport Canada n° 2018-592 (autobus scolaire)

DEUXIÈME AVIS RÉVISÉ

WARNING

Lorsque vous remplacez des plaquettes de frein, des patins de frein, des disques ou des tambours, changez toujours les deux composants de l'essieu.

- Toujours regarnir les deux ensembles de freins sur un essieu à la fois.
- Changez toujours les disques/tambours des deux côtés de l'essieu en même temps.
- Installez toujours le même type de garnitures/plaquettes de freins ou de disques/tambours des deux côtés d'un même essieu simple et des quatre côtés d'un même essieu tandem. Ne pas mélanger les types de composants.

Le non-respect de cette procédure pourrait provoquer un freinage inégal et la perte de contrôle du véhicule et causer des dommages matériels, des blessures ou la mort.

6. Retirez la goupille de retenue, la goupille fendue et le dispositif de retenue de la plaquette de frein. Inspectez le matériel de la plaquette de frein pour vous assurer qu'il est en bon état. S'il est en bon état, vous pouvez réutiliser le matériel de la plaquette de frein. S'il n'est pas en bon état, remplacez les jeux de plaquettes de frein aux deux extrémités de l'essieu.
7. Déposez les plaquettes de frein.
8. Retirez les boulons de l'étrier.

IMPORTANT : Les ensembles étrier/support sont différents côté droit et côté gauche. Veillez à utiliser un ensemble étrier/support approprié (pour côté gauche ou droit) de chaque côté du véhicule.

9. Alignez chaque ensemble étrier/support avec le rotor en repoussant l'étrier contre le rebord de la plaque de couple, puis installez l'ensemble étrier/support en utilisant les boulons de fixation de l'étrier neufs. Reportez-vous à la [figure 2](#).
10. Serrez les boulons de fixation du support en deux étapes, comme suit.
 - 10.1 Commencez d'un côté de l'étrier et serrez les trois boulons à 54 ± 27 N·m (40 ± 20 lbf·pi), en commençant par le boulon le plus à l'intérieur et en se déplaçant progressivement vers les boulons à l'extérieur. Serrez ensuite les trois boulons de l'autre côté de l'étrier à 54 ± 27 N·m (40 ± 20 lbf·pi), en commençant par le boulon le plus à l'intérieur et en se déplaçant progressivement vers les boulons à l'extérieur. Reportez-vous à la [figure 3](#).
 - 10.2 Répétez ce processus, en augmentant la valeur du couple à 508 ± 34 N·m (375 ± 25 lbf·pi). Si l'outil DDC DSNCHA018005 référencé dans la lettre d'outil 18TL18 est utilisé, reportez-vous au [tableau 5](#) pour les spécifications de serrage.

Juillet 2019
FL794A-V
NHTSA n° 18V-703 (autobus autres que scolaires)
NHTSA n° 18V-702 (autobus scolaires)
Transport Canada n° 2018-550 (autobus autres que scolaires)
Transport Canada n° 2018-592 (autobus scolaire)
DEUXIÈME AVIS RÉVISÉ

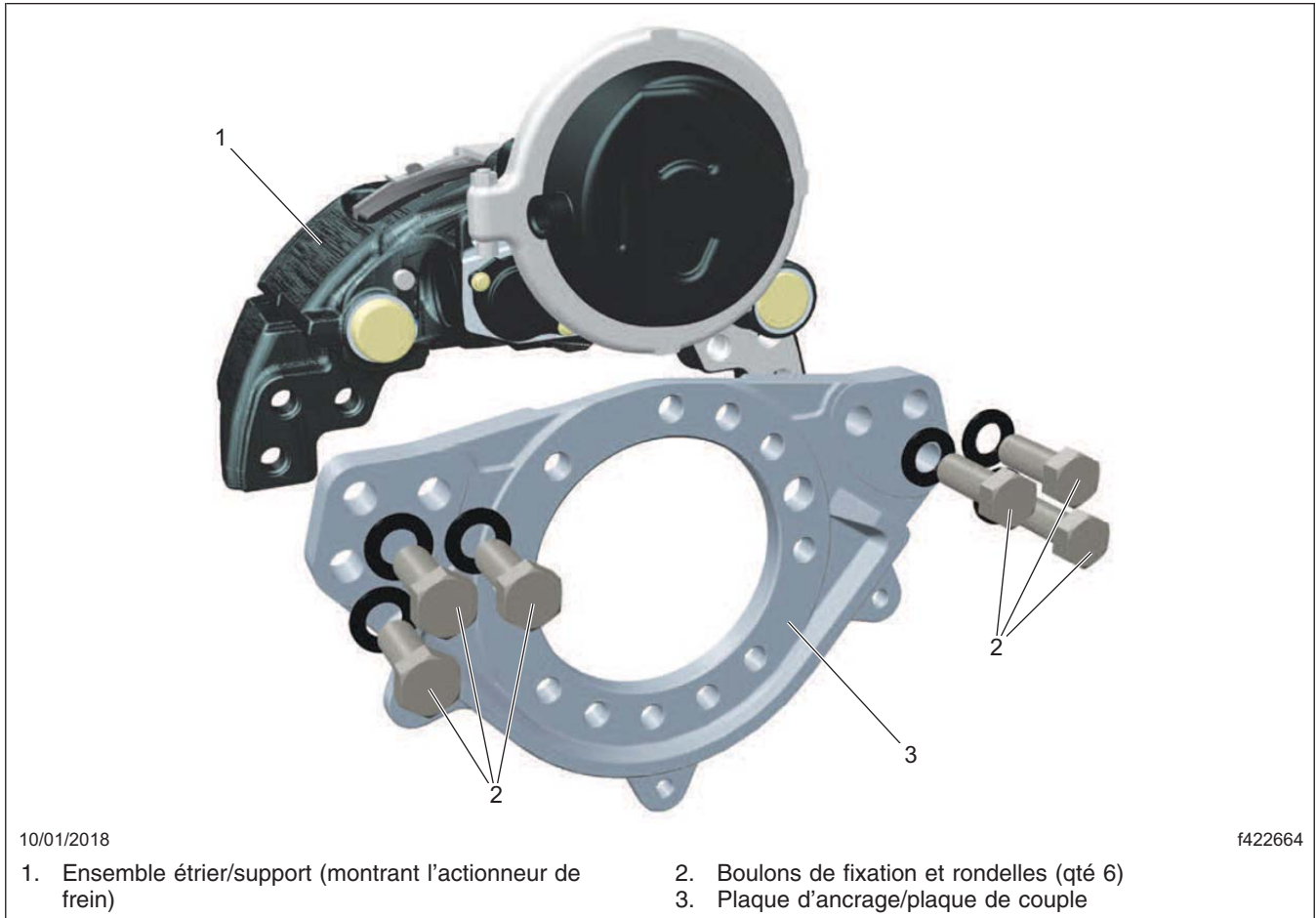


Fig. 2, Étrier Bendix à montage axial



Fig. 3, Ordre de serrage, étrier Bendix à montage axial

Juillet 2019

FL794A-V

NHTSA n° 18V-703 (autobus autres que scolaires)

NHTSA n° 18V-702 (autobus scolaires)

Transport Canada n° 2018-550 (autobus autres que scolaires)

Transport Canada n° 2018-592 (autobus scolaire)

DEUXIÈME AVIS RÉVISÉ


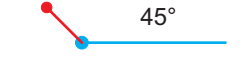




Installation d'un étrier Bendix/Wabco avec une clé dynamométrique de 119 cm (47 pouces) et un outil DDC DSNCHA018005			
Angle	Angle d'extension (degrés)	Couple cible [N·m (lbf·pi)]	Réglage de l'outil [N·m (lbf·pi)]
 <p>0° 11/28/2016 f422613</p>	0	508 (375)	430 (317)
 <p>45° 11/28/2016 f422614</p>	45		450 (332)
 <p>60° 11/06/2018 f422668</p>	60		465 (343)
 <p>90° 11/28/2016 f422615</p>	90		508 (375)
 <p>120° 11/06/2018 f422669</p>	120		560 (413)
 <p>135° 11/28/2016 f422616</p>	135		584 (431)

Table 5, Installation d'un étrier Bendix/Wabco avec une clé dynamométrique de 119 cm (47 pouces) et un outil DDC DSNCHA018005

NOTICE

N'utilisez pas un outil motorisé pour serrer l'écrou du dispositif de compensation du frein et n'utilisez pas une force excessive pour serrer l'écrou. Cela pourrait endommager l'écrou du dispositif de compensation manuelle d'usure de frein.

11. Installez les plaquettes de frein. S'il est en bon état, utilisez le matériel de la plaquette de frein déposé précédemment.

Juillet 2019

FL794A-V

NHTSA n° 18V-703 (autobus autres que scolaires)

NHTSA n° 18V-702 (autobus scolaires)

Transport Canada n° 2018-550 (autobus autres que scolaires)

Transport Canada n° 2018-592 (autobus scolaire)

DEUXIÈME AVIS RÉVISÉ

12. Desserrez l'écrou de réglage de trois clics.
13. Remettez l'ensemble de roue en place.
14. Soulevez le véhicule, retirez les chandelles, puis abaissez le véhicule.
15. Chargez le circuit pneumatique et vérifiez qu'il ne présente pas de fuite.

WARNING

N'utilisez pas le véhicule tant que les freins n'ont pas été ajustés et que leur bon fonctionnement n'a pas été vérifié. Sinon, la capacité de freinage pourrait être inadéquate ou inexistante, ce qui pourrait entraîner des blessures, la mort et des dommages matériels.

16. Dans un endroit sûr, vérifiez le bon fonctionnement des freins avant de remettre le véhicule en service, en procédant comme suit.
 - 16.1 Appliquez et relâchez les freins plusieurs fois pour vérifier l'absence de fuite d'air et pour vérifier le bon fonctionnement du mécanisme.
 - 16.2 Effectuez six arrêts à basse vitesse pour vérifier que les pièces ont été correctement remplacées et que le véhicule est parfaitement contrôlable.
 - 16.3 Vérifiez la température des disques de frein immédiatement après avoir effectué les étapes ci-dessus. Des rotors considérablement plus froids que les autres indiqueraient un manque d'effort de freinage par ces roues.
17. Nettoyez un emplacement sur l'étiquette de base (formulaire WAR259). Écrivez le numéro de rappel, FL794, sur un autocollant de parachèvement (Formulaire WAR260) et l'apposez sur l'étiquette de base pour indiquer que le rappel a été effectué.

Inspection et installation d'ensemble étrier/support avant ou arrière - Étriers Bendix à montage radial

1. Vérifiez l'étiquette de base (formulaire WAR259) pour voir si elle comporte un autocollant de parachèvement (formulaire WAR260) pour le rappel FL794 indiquant ce travail a déjà été effectué. L'étiquette de base se trouve généralement sur la portière côté passager, à environ 12 pouces (30 cm) en dessous du loquet de la portière. Si un autocollant pour la campagne FL794 est présent, aucun travail n'est requis. Si aucun autocollant n'est présent, passez à l'étape suivante.
2. Garez le véhicule sur une surface plane, coupez le moteur et serrez le frein de stationnement. Calez les roues.

DANGER

Lorsque vous effectuez l'entretien du véhicule, garez le véhicule, coupez le moteur, serrez les freins de stationnement et caliez les roues. Avant de travailler sous le véhicule, placez toujours des chandelles sous le longeron de cadre de châssis pour empêcher le véhicule de tomber. Le fait de ne pas suivre ces recommandations peut entraîner des blessures corporelles graves ou la mort.

3. Soulevez le véhicule et supportez-le avec des chandelles.
4. Déposez tous les ensembles de roues.

REMARQUE : Dans toutes les étapes nécessitant une clé dynamométrique, utilisez une clé dynamométrique Snap On ATECH4RS600, ou un outil équivalent, avec une longueur entre le centre et la poignée de 119 cm (47 pouces).

Juillet 2019

FL794A-V

NHTSA n° 18V-703 (autobus autres que scolaires)

NHTSA n° 18V-702 (autobus scolaires)

Transport Canada n° 2018-550 (autobus autres que scolaires)

Transport Canada n° 2018-592 (autobus scolaire)

DEUXIÈME AVIS RÉVISÉ

5. Régler la clé dynamométrique à 271 N·m (200 lbf·pi), puis serrez les écrous de fixation de l'étrier. S'ils ne tournent pas, passez à l'étape 13. S'ils tournent, passez à l'étape 6.

WARNING

Lorsque vous remplacez des plaquettes de frein, des patins de frein, des disques ou des tambours, changez toujours les deux composants de l'essieu.

- Toujours regarnir les deux ensembles de freins sur un essieu à la fois.
- Changez toujours les disques/tambours des deux côtés de l'essieu en même temps.
- Installez toujours le même type de garnitures/plaquettes de freins ou de disques/tambours des deux côtés d'un même essieu simple et des quatre côtés d'un même essieu tandem. Ne pas mélanger les types de composants.

Le non-respect de cette procédure pourrait provoquer un freinage inégal et la perte de contrôle du véhicule et causer des dommages matériels, des blessures ou la mort.

6. Retirez la goupille de retenue, la goupille fendue et le dispositif de retenue de la plaquette de frein. Inspectez le matériel de la plaquette de frein pour vous assurer qu'il est en bon état. S'il est en bon état, vous pouvez réutiliser le matériel de la plaquette de frein. S'il n'est pas en bon état, remplacez les jeux de plaquettes de frein aux deux extrémités de l'essieu.
7. Déposez les plaquettes de frein.
8. Retirez les boulons de l'étrier.

IMPORTANT : Les ensembles étrier/support sont différents côté droit et côté gauche. Veillez à utiliser un ensemble étrier/support approprié (pour côté gauche ou droit) de chaque côté du véhicule.

9. Alignez chaque ensemble étrier/support avec le rotor en repoussant le côté à tige fixe de l'étrier contre le rebord de la plaque de couple, puis installez l'ensemble étrier/support en utilisant les boulons de fixation de l'étrier neufs. Reportez-vous à la [figure 4](#).

REMARQUE : L'ordre de serrage doit toujours commencer du côté de l'ergot court (flottant), avec le boulon qui traverse le manchon transparent.

10. Serrez les boulons de fixation du support en deux étapes, en appliquant la séquence indiquée sur la [figure 5](#).

REMARQUE : Un essai de capacité de glissement doit être effectué dans la zone verte (marquée par un « A »), comme illustré sur la [figure 6](#), car les zones rouges ne sont pas dans la plage opérationnelle.

- 10.1 Commencez par serrer les six boulons à 61 ± 7 N·m (45 ± 5 lbf·pi). Insérez l'étrier du côté intérieur et du côté extérieur, à travers le centre du récepteur ou du frein. L'étrier doit avoir une course d'au moins 20 mm. Si l'ensemble de frein ne peut pas se déplacer, ou s'il a besoin d'une force supérieure à 18 kg (40 livres) pour se déplacer, l'étrier a un problème de contrainte. Ouvrez un ticket WSC pour recevoir des instructions.
- 10.2 Effectuez un serrage au couple final de 305 ± 31 N·m ($225 \pm 22,5$ lbf·pi). Insérez l'étrier du côté intérieur et du côté extérieur, à travers le centre du récepteur ou du frein. L'étrier doit avoir une course d'au moins 20 mm. Si l'ensemble de frein ne peut pas se déplacer, ou s'il a besoin d'une force supérieure à 18 kg (40 livres) pour se déplacer, l'étrier a un problème de contrainte. Ouvrez un ticket WSC pour recevoir des instructions.

Juillet 2019

FL794A-V

NHTSA n° 18V-703 (autobus autres que scolaires)

NHTSA n° 18V-702 (autobus scolaires)

Transport Canada n° 2018-550 (autobus autres que scolaires)

Transport Canada n° 2018-592 (autobus scolaire)

DEUXIÈME AVIS RÉVISÉ

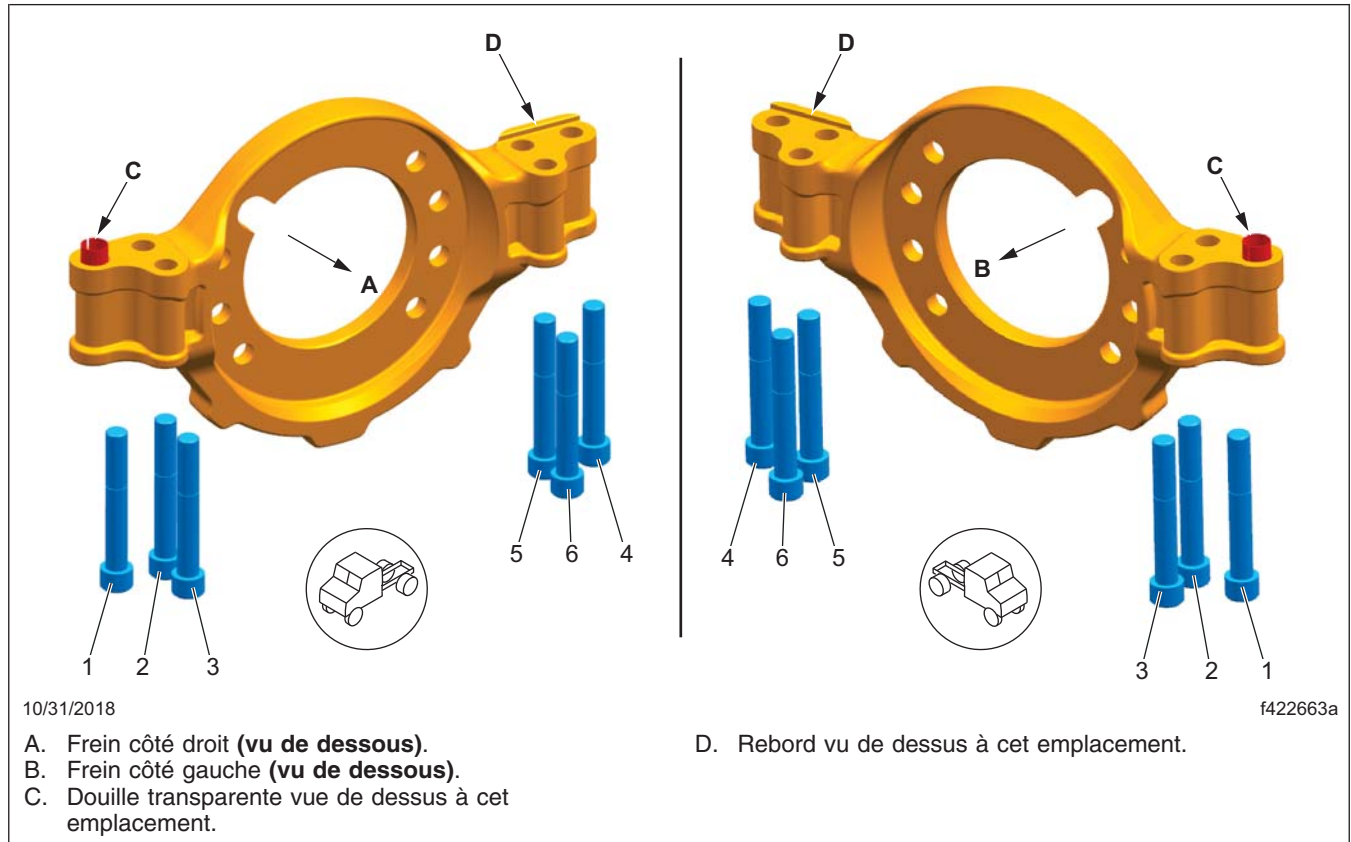


Fig. 5, Ordre de serrage (vue de dessous), étrier Bendix à montage radial

15. Chargez le circuit pneumatique et vérifiez qu'il ne présente pas de fuite.

WARNING

N'utilisez pas le véhicule tant que les freins n'ont pas été ajustés et que leur bon fonctionnement n'a pas été vérifié. Sinon, la capacité de freinage pourrait être inadéquate ou inexistante, ce qui pourrait entraîner des blessures, la mort et des dommages matériels.

16. Dans un endroit sûr, vérifier le bon fonctionnement des freins avant de remettre le véhicule en service, en procédant comme suit.

- 16.1 Appliquez et relâchez les freins plusieurs fois pour vérifier l'absence de fuite d'air et pour vérifier le bon fonctionnement du mécanisme.
- 16.2 Effectuez six arrêts à basse vitesse pour vérifier que les pièces ont été correctement remplacées et que le véhicule est parfaitement contrôlable.
- 16.3 Vérifiez la température des disques de frein immédiatement après avoir effectué les étapes ci-dessus. Des rotors considérablement plus froids que les autres indiqueraient un manque d'effort de freinage par ces roues.

Juillet 2019

FL794A-V

NHTSA n° 18V-703 (autobus autres que scolaires)

NHTSA n° 18V-702 (autobus scolaires)

Transport Canada n° 2018-550 (autobus autres que scolaires)

Transport Canada n° 2018-592 (autobus scolaire)

DEUXIÈME AVIS RÉVISÉ

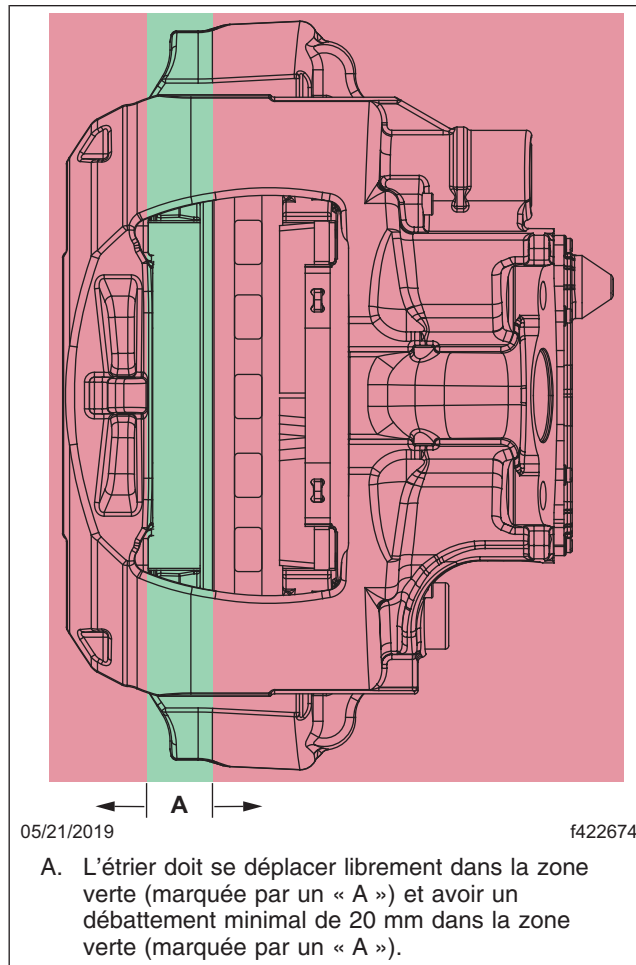


Fig. 6, Zone de l'essai de capacité de glissement

17. Nettoyez un emplacement sur l'étiquette de base (formulaire WAR259). Écrivez le numéro de rappel, FL794, sur un autocollant de parachèvement (Formulaire WAR260) et l'apposez sur l'étiquette de base pour indiquer que le rappel a été effectué.

Inspection et installation d'ensemble étrier/support avant ou arrière - Étriers Meritor à montage axial

1. Vérifiez l'étiquette de base (formulaire WAR259) pour voir si elle comporte un autocollant de parachèvement (formulaire WAR260) pour le rappel FL794 indiquant ce travail a déjà été effectué. L'étiquette de base se trouve généralement sur la portière côté passager, à environ 12 pouces (30 cm) en dessous du loquet de la portière. Si un autocollant pour la campagne FL794 est présent, aucun travail n'est requis. Si aucun autocollant n'est présent, passez à l'étape suivante.

Juillet 2019

FL794A-V

NHTSA n° 18V-703 (autobus autres que scolaires)

NHTSA n° 18V-702 (autobus scolaires)

Transport Canada n° 2018-550 (autobus autres que scolaires)

Transport Canada n° 2018-592 (autobus scolaire)

DEUXIÈME AVIS RÉVISÉ

2. Garez le véhicule sur une surface plane, coupez le moteur et serrez le frein de stationnement. Calez les roues.

DANGER

Lorsque vous effectuez l'entretien du véhicule, garez le véhicule, coupez le moteur, serrez les freins de stationnement et caliez les roues. Avant de travailler sous le véhicule, placez toujours des chandelles sous le longeron de cadre de châssis pour empêcher le véhicule de tomber. Le fait de ne pas suivre ces recommandations peut entraîner des blessures corporelles graves ou la mort.

3. Soulevez le véhicule et supportez-le avec des chandelles.
4. Déposez tous les ensembles de roues.

REMARQUE : Dans toutes les étapes nécessitant une clé dynamométrique, utilisez une clé dynamométrique Snap On ATECH4RS600, ou un outil équivalent, avec une longueur entre le centre et la poignée de 119 cm (47 pouces).

5. Régler la clé dynamométrique à 475 N·m (350 lbf·pi), puis serrez les écrous de fixation de l'étrier. S'ils ne tournent pas, passez à l'étape 13. S'ils tournent, passez à l'étape 6. En raison de l'accès difficile aux boulons de l'étrier, il peut être nécessaire d'utiliser l'outil DDC DSNCHA018005 référencé dans la lettre d'outil 18TL18. Si un outil est nécessaire pour accéder aux boulons, utilisez uniquement l'outil DDC DSN-CHA018005 et aucun autre outil. Reportez-vous à la [figure 1](#). Reportez-vous à la [tableau 4](#) pour les spécifications de serrage.

WARNING

Lorsque vous remplacez des plaquettes de frein, des patins de frein, des disques ou des tambours, changez toujours les deux composants de l'essieu.

- **Toujours regarnir les deux ensembles de freins sur un essieu à la fois.**
- **Changez toujours les disques/tambours des deux côtés de l'essieu en même temps.**
- **Installez toujours le même type de garnitures/plaquettes de freins ou de disques/tambours des deux côtés d'un même essieu simple et des quatre côtés d'un même essieu tandem. Ne pas mélanger les types de composants.**

Le non-respect de cette procédure pourrait provoquer un freinage inégal et la perte de contrôle du véhicule et causer des dommages matériels, des blessures ou la mort.

6. Retirez la goupille de retenue, la goupille fendue et le dispositif de retenue de la plaquette de frein. Inspectez le matériel de la plaquette de frein pour vous assurer qu'il est en bon état. S'il est en bon état, vous pouvez réutiliser le matériel de la plaquette de frein. S'il n'est pas en bon état, remplacez les jeux de plaquettes de frein aux deux extrémités de l'essieu.
7. Déposez les plaquettes de frein.
8. Retirez les boulons de l'étrier.

IMPORTANT : Les ensembles étrier/support sont différents côté droit et côté gauche. Veillez à utiliser un ensemble étrier/support approprié (pour côté gauche ou droit) de chaque côté du véhicule.

REMARQUE : L'étrier Meritor à montage axial est similaire à l'étrier Bendix à montage axial illustré à la [figure 2](#).

9. Alignez chaque ensemble étrier/support avec le rotor en repoussant l'étrier contre le rebord de la plaque de couple, puis installez l'ensemble étrier/support en utilisant les boulons de fixation de l'étrier neufs.

Juillet 2019

FL794A-V

NHTSA n° 18V-703 (autobus autres que scolaires)

NHTSA n° 18V-702 (autobus scolaires)

Transport Canada n° 2018-550 (autobus autres que scolaires)

Transport Canada n° 2018-592 (autobus scolaire)

DEUXIÈME AVIS RÉVISÉ

10. Serrez les boulons de fixation du support en deux étapes, comme suit.

10.1 Commencez d'un côté de l'étrier et serrez tous les boulons à 61 ± 7 N·m (45 ± 5 lbf·pi). Serrez ensuite les boulons de l'autre côté de l'étrier à 61 ± 7 N·m (45 ± 5 lbf·pi). Reportez-vous à la **figure 3**.

10.2 Répétez ce processus, en augmentant la valeur du couple à 542 ± 68 N·m (400 ± 50 lbf·pi). Si l'outil DDC DSNCHA018005 référencé dans la lettre d'outil 18TL18 est utilisé, reportez-vous au **tableau 6** pour les spécifications de serrage.







Installation d'un étrier Meritor avec une clé dynamométrique de 119 cm (47 pouces) et un outil DDC DSNCHA018005			
Angle	Angle d'extension (degrés)	Couple cible [N·m (lbf·pi)]	Réglage de l'outil [N·m (lbf·pi)]
 <p>0°</p> <p>11/28/2016 f422613</p>	0	542 (400)	458 (338)
 <p>45°</p> <p>11/28/2016 f422614</p>	45		480 (354)
 <p>60°</p> <p>11/06/2018 f422668</p>	60		496 (366)
 <p>90°</p> <p>11/28/2016 f422615</p>	90		542 (400)
 <p>120°</p> <p>11/06/2018 f422669</p>	120		598 (441)
 <p>135°</p> <p>11/28/2016 f422616</p>	135		624 (460)

Table 6, Installation d'un étrier Meritor avec une clé dynamométrique de 119 cm (47 pouces) et un outil DDC DSNCHA018005

Juillet 2019

FL794A-V

NHTSA n° 18V-703 (autobus autres que scolaires)

NHTSA n° 18V-702 (autobus scolaires)

Transport Canada n° 2018-550 (autobus autres que scolaires)

Transport Canada n° 2018-592 (autobus scolaire)

DEUXIÈME AVIS RÉVISÉ

NOTICE

N'utilisez pas un outil motorisé pour serrer l'écrou du dispositif de compensation du frein et n'utilisez pas une force excessive pour serrer l'écrou. Cela pourrait endommager l'écrou du dispositif de compensation manuelle d'usure de frein.

11. Installez les plaquettes de frein. S'il est en bon état, utilisez le matériel de la plaquette de frein déposé précédemment.
12. Desserrez l'écrou de réglage de trois clics.
13. Remettez l'ensemble de roue en place.
14. Soulevez le véhicule, retirez les chandelles, puis abaissez le véhicule.
15. Chargez le circuit pneumatique et vérifiez qu'il ne présente pas de fuite.

WARNING

N'utilisez pas le véhicule tant que les freins n'ont pas été ajustés et que leur bon fonctionnement n'a pas été vérifié. Sinon, la capacité de freinage pourrait être inadéquate ou inexistante, ce qui pourrait entraîner des blessures, la mort et des dommages matériels.

16. Dans un endroit sûr, vérifiez le bon fonctionnement des freins avant de remettre le véhicule en service, en procédant comme suit.
 - 16.1 Appliquez et relâchez les freins plusieurs fois pour vérifier l'absence de fuite d'air et pour vérifier le bon fonctionnement du mécanisme.
 - 16.2 Effectuez six arrêts à basse vitesse pour vérifier que les pièces ont été correctement remplacées et que le véhicule est parfaitement contrôlable.
 - 16.3 Vérifiez la température des disques de frein immédiatement après avoir effectué les étapes ci-dessus. Des rotors considérablement plus froids que les autres indiqueraient un manque d'effort de freinage par ces roues.
17. Nettoyez un emplacement sur l'étiquette de base (formulaire WAR259). Écrivez le numéro de rappel, FL794, sur un autocollant de parachèvement (Formulaire WAR260) et l'apposez sur l'étiquette de base pour indiquer que le rappel a été effectué.

Inspection et installation d'ensemble étrier/support avant ou arrière - Étriers Meritor à montage radial

1. Vérifiez l'étiquette de base (formulaire WAR259) pour voir si elle comporte un autocollant de parachèvement (formulaire WAR260) pour le rappel FL794 indiquant ce travail a déjà été effectué. L'étiquette de base se trouve généralement sur la portière côté passager, à environ 12 pouces (30 cm) en dessous du loquet de la portière. Si un autocollant pour la campagne FL794 est présent, aucun travail n'est requis. Si aucun autocollant n'est présent, passez à l'étape suivante.

Juillet 2019

FL794A-V

NHTSA n° 18V-703 (autobus autres que scolaires)

NHTSA n° 18V-702 (autobus scolaires)

Transport Canada n° 2018-550 (autobus autres que scolaires)

Transport Canada n° 2018-592 (autobus scolaire)

DEUXIÈME AVIS RÉVISÉ

2. Garez le véhicule sur une surface plane, coupez le moteur et serrez le frein de stationnement. Calez les roues.

DANGER

Lorsque vous effectuez l'entretien du véhicule, garez le véhicule, coupez le moteur, serrez les freins de stationnement et caliez les roues. Avant de travailler sous le véhicule, placez toujours des chandelles sous le longeron de cadre de châssis pour empêcher le véhicule de tomber. Le fait de ne pas suivre ces recommandations peut entraîner des blessures corporelles graves ou la mort.

3. Soulevez le véhicule et supportez-le avec des chandelles.
4. Déposez tous les ensembles de roues.

REMARQUE : Dans toutes les étapes nécessitant une clé dynamométrique, utilisez une clé dynamométrique Snap On ATECH4RS600, ou un outil équivalent, avec une longueur entre le centre et la poignée de 119 cm (47 pouces).

5. Régler la clé dynamométrique à 475 N·m (350 lbf·pi), puis serrez les écrous de fixation de l'étrier. S'ils ne tournent pas, passez à l'étape 13. S'ils tournent, passez à l'étape 6.

WARNING

Lorsque vous remplacez des plaquettes de frein, des patins de frein, des disques ou des tambours, changez toujours les deux composants de l'essieu.

- Toujours regarnir les deux ensembles de freins sur un essieu à la fois.
- Changez toujours les disques/tambours des deux côtés de l'essieu en même temps.
- Installez toujours le même type de garnitures/plaquettes de freins ou de disques/tambours des deux côtés d'un même essieu simple et des quatre côtés d'un même essieu tandem. Ne pas mélanger les types de composants.

Le non-respect de cette procédure pourrait provoquer un freinage inégal et la perte de contrôle du véhicule et causer des dommages matériels, des blessures ou la mort.

6. Retirez la goupille de retenue, la goupille fendue et le dispositif de retenue de la plaquette de frein. Inspectez le matériel de la plaquette de frein pour vous assurer qu'il est en bon état. S'il est en bon état, vous pouvez réutiliser le matériel de la plaquette de frein. S'il n'est pas en bon état, remplacez les jeux de plaquettes de frein aux deux extrémités de l'essieu.
7. Déposez les plaquettes de frein.
8. Retirez les boulons de l'étrier.

IMPORTANT : Les ensembles étrier/support sont différents côté droit et côté gauche. Veillez à utiliser un ensemble étrier/support approprié (pour côté gauche ou droit) de chaque côté du véhicule.

9. Alignez chaque ensemble étrier/support avec le rotor en repoussant le côté à tige fixe de l'étrier contre le rebord de la plaque de couple, puis installez l'ensemble étrier/support en utilisant les boulons de fixation de l'étrier neufs. Reportez-vous à la [figure 7](#) et la [figure 8](#).

Juillet 2019

FL794A-V

NHTSA n° 18V-703 (autobus autres que scolaires)

NHTSA n° 18V-702 (autobus scolaires)

Transport Canada n° 2018-550 (autobus autres que scolaires)

Transport Canada n° 2018-592 (autobus scolaire)

DEUXIÈME AVIS RÉVISÉ

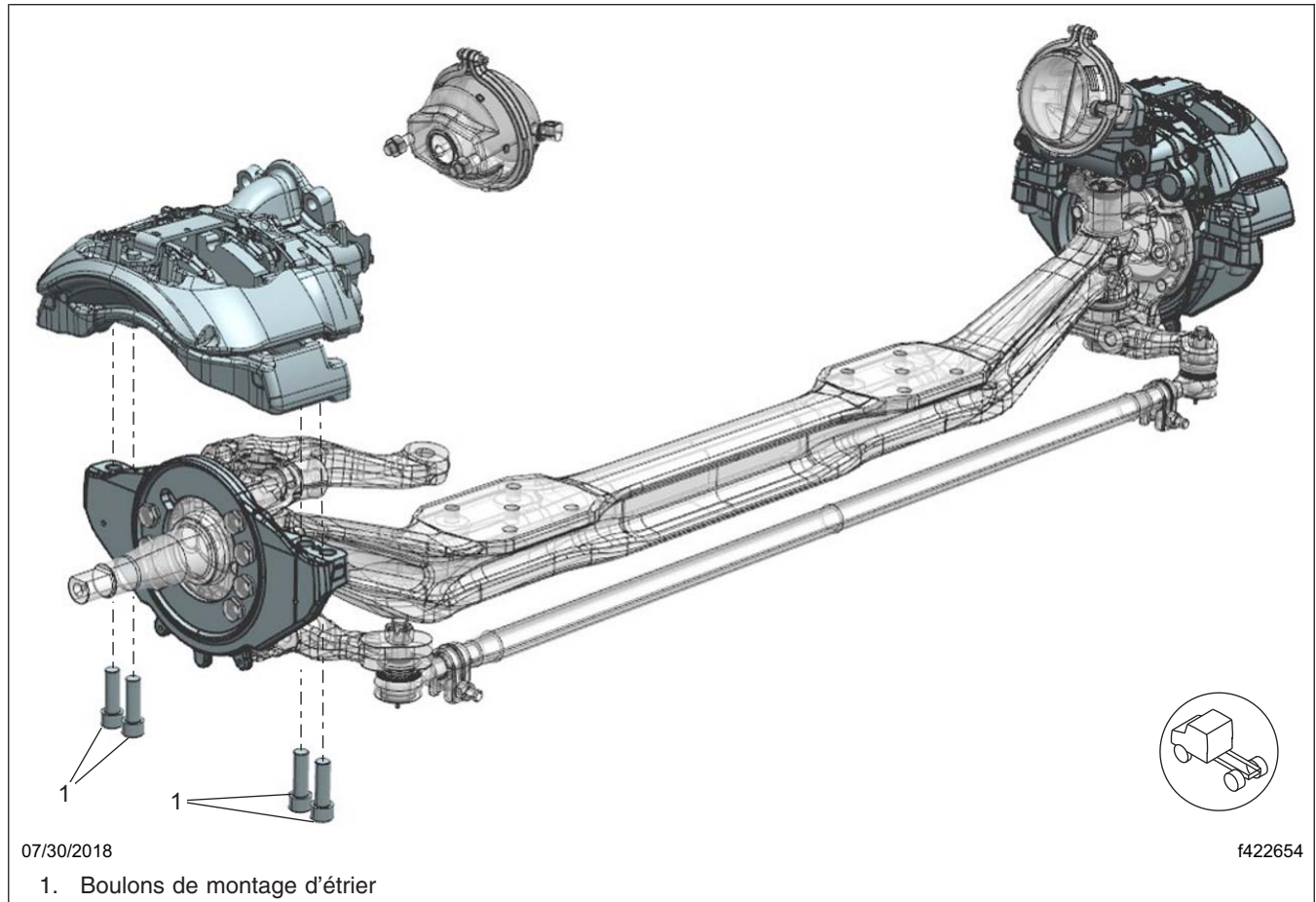


Fig. 7, Étrier Meritor à montage radial

REMARQUE : L'ordre de serrage doit toujours commencer du côté de l'ergot court (flottant), avec le boulon qui traverse le manchon transparent.

10. Serrez les boulons de fixation du support en deux étapes, en appliquant la séquence indiquée sur la **figure 8**.

10.1 Commencez par serrer tous les boulons à 61 ± 7 N·m (45 ± 5 lbf·pi). Insérez l'étrier du côté intérieur et du côté extérieur, à travers le centre du récepteur ou du frein. L'étrier doit avoir une course d'au moins 20 mm. Si l'ensemble de frein ne peut pas se déplacer, ou s'il a besoin d'une force supérieure à 18 kg (40 livres) pour se déplacer, l'étrier a un problème de contrainte. Ouvrez un ticket WSC pour recevoir des instructions.

10.2 Effectuez un serrage au couple final de 542 ± 68 N·m (400 ± 50 lbf·pi). Insérez l'étrier du côté intérieur et du côté extérieur, à travers le centre du récepteur ou du frein. L'étrier doit avoir une course d'au moins 20 mm. Si l'ensemble de frein ne peut pas se déplacer, ou s'il a besoin d'une force supérieure à 18 kg (40 livres) pour se déplacer, l'étrier a un problème de contrainte. Ouvrez un ticket WSC pour recevoir des instructions.

Juillet 2019

FL794A-V

NHTSA n° 18V-703 (autobus autres que scolaires)

NHTSA n° 18V-702 (autobus scolaires)

Transport Canada n° 2018-550 (autobus autres que scolaires)

Transport Canada n° 2018-592 (autobus scolaire)

DEUXIÈME AVIS RÉVISÉ

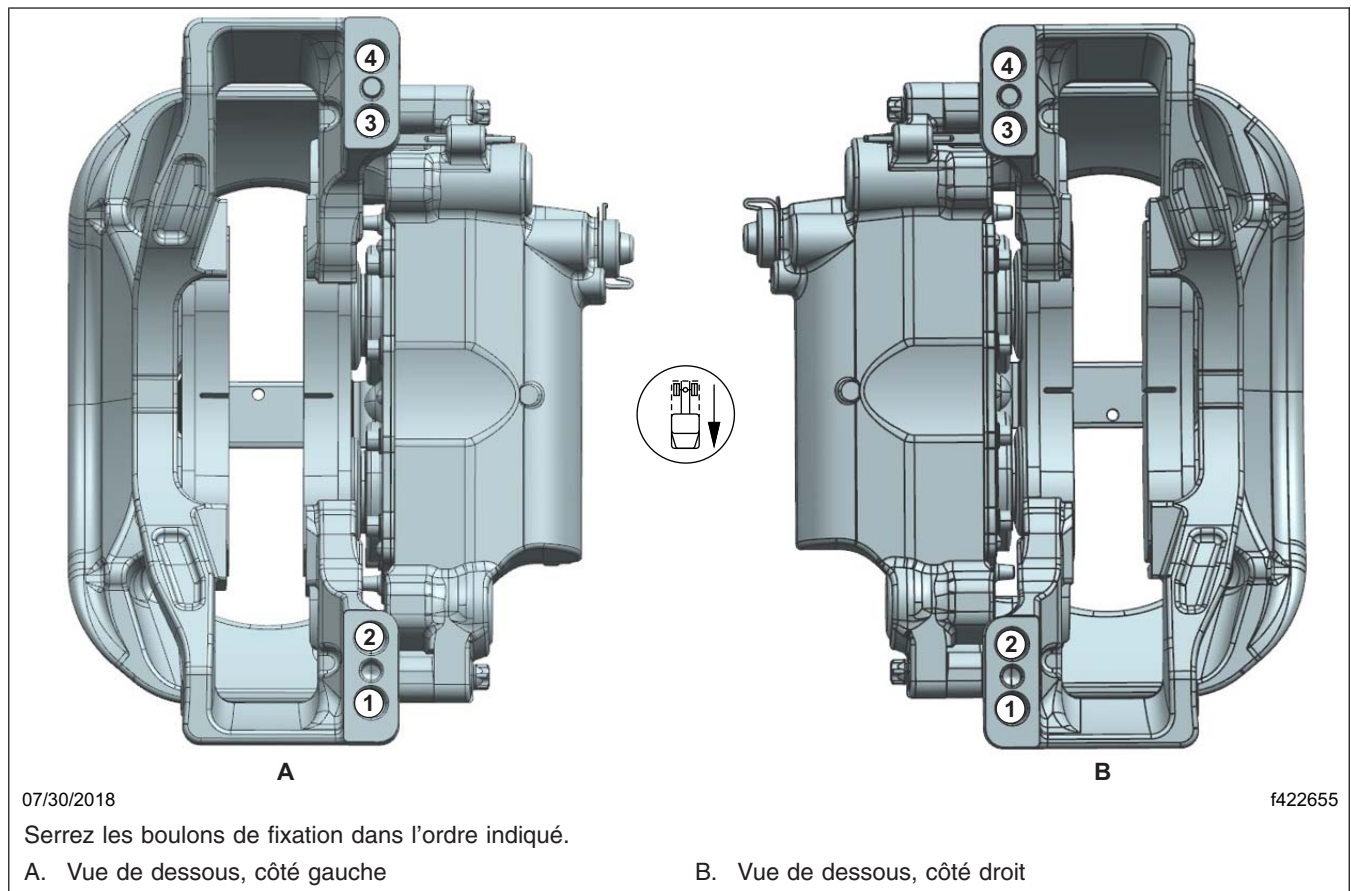


Fig. 8, Ordre de serrage, étrier Meritor

NOTICE

N'utilisez pas un outil motorisé pour serrer l'écrou du dispositif de compensation du frein et n'utilisez pas une force excessive pour serrer l'écrou. Cela pourrait endommager l'écrou du dispositif de compensation manuelle d'usure de frein.

11. Installez les plaquettes de frein. S'il est en bon état, utilisez le matériel de la plaquette de frein déposé précédemment.
12. Desserrez l'écrou de réglage de trois clics.
13. Remettez l'ensemble de roue en place.
14. Soulevez le véhicule, retirez les chandelles, puis abaissez le véhicule.

Juillet 2019

FL794A-V

NHTSA n° 18V-703 (autobus autres que scolaires)

NHTSA n° 18V-702 (autobus scolaires)

Transport Canada n° 2018-550 (autobus autres que scolaires)

Transport Canada n° 2018-592 (autobus scolaire)

DEUXIÈME AVIS RÉVISÉ

15. Chargez le circuit pneumatique et vérifiez qu'il ne présente pas de fuite.

WARNING

N'utilisez pas le véhicule tant que les freins n'ont pas été ajustés et que leur bon fonctionnement n'a pas été vérifié. Sinon, la capacité de freinage pourrait être inadéquate ou inexistante, ce qui pourrait entraîner des blessures, la mort et des dommages matériels.

16. Dans un endroit sûr, vérifiez le bon fonctionnement des freins avant de remettre le véhicule en service, en procédant comme suit.
 - 16.1 Appliquez et relâchez les freins plusieurs fois pour vérifier l'absence de fuite d'air et pour vérifier le bon fonctionnement du mécanisme.
 - 16.2 Effectuez six arrêts à basse vitesse pour vérifier que les pièces ont été correctement remplacées et que le véhicule est parfaitement contrôlable.
 - 16.3 Vérifiez la température des disques de frein immédiatement après avoir effectué les étapes ci-dessus. Des rotors considérablement plus froids que les autres indiqueraient un manque d'effort de freinage par ces roues.
17. Nettoyez un emplacement sur l'étiquette de base (formulaire WAR259). Écrivez le numéro de rappel, FL794, sur un autocollant de parachèvement (Formulaire WAR260) et l'apposez sur l'étiquette de base pour indiquer que le rappel a été effectué.

Inspection ou pose des ensembles étrier/support des essieux avant et arrière - Étriers Wabco Maxxus à montage axial

1. Vérifiez l'étiquette de base (formulaire WAR259) pour voir si elle comporte un autocollant de parachèvement (formulaire WAR260) pour le rappel FL794 indiquant ce travail a déjà été effectué. L'étiquette de base se trouve généralement sur la portière côté passager, à environ 12 pouces (30 cm) en dessous du loquet de la portière. Si un autocollant pour la campagne FL794 est présent, aucun travail n'est requis. Si aucun autocollant n'est présent, passez à l'étape suivante.
2. Garez le véhicule sur une surface plane, coupez le moteur et serrez le frein de stationnement. Calez les roues.

DANGER

Lorsque vous effectuez l'entretien du véhicule, garez le véhicule, coupez le moteur, serrez les freins de stationnement et caliez les roues. Avant de travailler sous le véhicule, placez toujours des chandelles sous le longeron de cadre de châssis pour empêcher le véhicule de tomber. Le fait de ne pas suivre ces recommandations peut entraîner des blessures corporelles graves ou la mort.

3. Soulevez le véhicule et supportez-le avec des chandelles.
4. Déposez tous les ensembles de roues.

REMARQUE : Dans toutes les étapes nécessitant une clé dynamométrique, utilisez une clé dynamométrique Snap On ATECH4RS600, ou un outil équivalent, avec une longueur entre le centre et la poignée de 119 cm (47 pouces).

Juillet 2019

FL794A-V

NHTSA n° 18V-703 (autobus autres que scolaires)

NHTSA n° 18V-702 (autobus scolaires)

Transport Canada n° 2018-550 (autobus autres que scolaires)

Transport Canada n° 2018-592 (autobus scolaire)

DEUXIÈME AVIS RÉVISÉ

5. Régler la clé dynamométrique à 475 N·m (350 lbf·pi), puis serrez les écrous de fixation de l'étrier. S'ils ne tournent pas, passez à l'étape 13. S'ils tournent, passez à l'étape 6. En raison de l'accès difficile aux boulons de l'étrier, il peut être nécessaire d'utiliser l'outil DDC DSNCHA018005 référencé dans la lettre d'outil 18TL18. Si un outil est nécessaire pour accéder aux boulons, utilisez uniquement l'outil DDC DSN-CHA018005 et aucun autre outil. Reportez-vous à la [figure 1](#). Pour les spécifications de serrage, reportez-vous au [tableau 4](#) pour une clé longue de 119 cm (47 pouces).

WARNING

Lorsque vous remplacez des plaquettes de frein, des patins de frein, des disques ou des tambours, changez toujours les deux composants de l'essieu.

- Toujours regarnir les deux ensembles de freins sur un essieu à la fois.
- Changez toujours les disques/tambours des deux côtés de l'essieu en même temps.
- Installez toujours le même type de garnitures/plaquettes de freins ou de disques/tambours des deux côtés d'un même essieu simple et des quatre côtés d'un même essieu tandem. Ne pas mélanger les types de composants.

Le non-respect de cette procédure pourrait provoquer un freinage inégal et la perte de contrôle du véhicule et causer des dommages matériels, des blessures ou la mort.

6. Retirez la goupille de retenue, la goupille fendue et le dispositif de retenue de la plaquette de frein. Inspectez le matériel de la plaquette de frein pour vous assurer qu'il est en bon état. S'il est en bon état, vous pouvez réutiliser le matériel de la plaquette de frein. S'il n'est pas en bon état, remplacez les jeux de plaquettes de frein aux deux extrémités de l'essieu.
7. Déposez les plaquettes de frein.
8. Retirez les boulons de l'étrier.

IMPORTANT : Les ensembles étrier/support sont différents côté droit et côté gauche. Veillez à utiliser un ensemble étrier/support approprié (pour côté gauche ou droit) de chaque côté du véhicule.

REMARQUE : L'étrier Wabco à montage axial est similaire à l'étrier Bendix à montage axial illustré à la [figure 2](#).

9. Alignez chaque ensemble étrier/support avec le rotor en repoussant l'étrier contre le rebord de la plaque de couple, puis installez l'ensemble étrier/support en utilisant les boulons de fixation de l'étrier neufs.
10. Serrez les boulons de fixation du support en deux étapes, comme suit.
 - 10.1 Commencez d'un côté de l'étrier et serrez tous les boulons à 61 ± 7 N·m (45 ± 5 lbf·pi). Serrez ensuite les boulons de l'autre côté de l'étrier à 61 ± 7 N·m (45 ± 5 lbf·pi). Reportez-vous à la [figure 3](#).
 - 10.2 Répétez ce processus, en augmentant la valeur du couple à 508 ± 34 N·m (375 ± 25 lbf·pi). Si l'outil DDC DSNCHA018005 référencé dans la lettre d'outil 18TL18 est utilisé, reportez-vous au [tableau 5](#) pour les spécifications de serrage.

NOTICE

N'utilisez pas un outil motorisé pour serrer l'écrou du dispositif de compensation du frein et n'utilisez pas une force excessive pour serrer l'écrou. Cela pourrait endommager l'écrou du dispositif de compensation manuelle d'usure de frein.

11. Installez les plaquettes de frein. S'il est en bon état, utilisez le matériel de la plaquette de frein déposé précédemment.

Juillet 2019

FL794A-V

NHTSA n° 18V-703 (autobus autres que scolaires)

NHTSA n° 18V-702 (autobus scolaires)

Transport Canada n° 2018-550 (autobus autres que scolaires)

Transport Canada n° 2018-592 (autobus scolaire)

DEUXIÈME AVIS RÉVISÉ

12. Desserrez l'écrou de réglage de trois clics.
13. Remettez l'ensemble de roue en place.
14. Soulevez le véhicule, retirez les chandelles, puis abaissez le véhicule.
15. Chargez le circuit pneumatique et vérifiez qu'il ne présente pas de fuite.

WARNING

N'utilisez pas le véhicule tant que les freins n'ont pas été ajustés et que leur bon fonctionnement n'a pas été vérifié. Sinon, la capacité de freinage pourrait être inadéquate ou inexistante, ce qui pourrait entraîner des blessures, la mort et des dommages matériels.

16. Dans un endroit sûr, vérifiez le bon fonctionnement des freins avant de remettre le véhicule en service, en procédant comme suit.
 - 16.1 Appliquez et relâchez les freins plusieurs fois pour vérifier l'absence de fuite d'air et pour vérifier le bon fonctionnement du mécanisme.
 - 16.2 Effectuez six arrêts à basse vitesse pour vérifier que les pièces ont été correctement remplacées et que le véhicule est parfaitement contrôlable.
 - 16.3 Vérifiez la température des disques de frein immédiatement après avoir effectué les étapes ci-dessus. Des rotors considérablement plus froids que les autres indiqueraient un manque d'effort de freinage par ces roues.
17. Nettoyez un emplacement sur l'étiquette de base (formulaire WAR259). Écrivez le numéro de rappel, FL794, sur un autocollant de parachèvement (Formulaire WAR260) et l'apposez sur l'étiquette de base pour indiquer que le rappel a été effectué.

Inspection ou pose des ensembles étrier/support des essieux avant et arrière - Étriers Wabco Maxxus à montage radial

1. Vérifiez l'étiquette de base (formulaire WAR259) pour voir si elle comporte un autocollant de parachèvement (formulaire WAR260) pour le rappel FL794 indiquant ce travail a déjà été effectué. L'étiquette de base se trouve généralement sur la portière côté passager, à environ 12 pouces (30 cm) en dessous du loquet de la portière. Si un autocollant pour la campagne FL794 est présent, aucun travail n'est requis. Si aucun autocollant n'est présent, passez à l'étape suivante.
2. Garez le véhicule sur une surface plane, coupez le moteur et serrez le frein de stationnement. Calez les roues.

DANGER

Lorsque vous effectuez l'entretien du véhicule, garez le véhicule, coupez le moteur, serrez les freins de stationnement et caliez les roues. Avant de travailler sous le véhicule, placez toujours des chandelles sous le longeron de cadre de châssis pour empêcher le véhicule de tomber. Le fait de ne pas suivre ces recommandations peut entraîner des blessures corporelles graves ou la mort.

3. Soulevez le véhicule et supportez-le avec des chandelles.
4. Déposez tous les ensembles de roues.

REMARQUE : Dans toutes les étapes nécessitant une clé dynamométrique, utilisez une clé dynamométrique Snap On ATECH4RS600, ou un outil équivalent, avec une longueur entre le centre et la poignée de 119 cm (47 pouces).

Juillet 2019

FL794A-V

NHTSA n° 18V-703 (autobus autres que scolaires)

NHTSA n° 18V-702 (autobus scolaires)

Transport Canada n° 2018-550 (autobus autres que scolaires)

Transport Canada n° 2018-592 (autobus scolaire)

DEUXIÈME AVIS RÉVISÉ

5. Régler la clé dynamométrique à 370 N·m (273 lbf·pi), puis serrez les écrous de fixation de l'étrier. S'ils ne tournent pas, passez à l'étape 13. S'ils tournent, passez à l'étape 6.

WARNING

Lorsque vous remplacez des plaquettes de frein, des patins de frein, des disques ou des tambours, changez toujours les deux composants de l'essieu.

- Toujours regarnir les deux ensembles de freins sur un essieu à la fois.
- Changez toujours les disques/tambours des deux côtés de l'essieu en même temps.
- Installez toujours le même type de garnitures/plaquettes de freins ou de disques/tambours des deux côtés d'un même essieu simple et des quatre côtés d'un même essieu tandem. Ne pas mélanger les types de composants.

Le non-respect de cette procédure pourrait provoquer un freinage inégal et la perte de contrôle du véhicule et causer des dommages matériels, des blessures ou la mort.

6. Retirez la goupille de retenue, la goupille fendue et le dispositif de retenue de la plaquette de frein. Inspectez le matériel de la plaquette de frein pour vous assurer qu'il est en bon état. S'il est en bon état, vous pouvez réutiliser le matériel de la plaquette de frein. S'il n'est pas en bon état, remplacez les jeux de plaquettes de frein aux deux extrémités de l'essieu.
7. Déposez les plaquettes de frein.
8. Retirez les boulons de l'étrier.

IMPORTANT : Les ensembles étrier/support sont différents côté droit et côté gauche. Veillez à utiliser un ensemble étrier/support approprié (pour côté gauche ou droit) de chaque côté du véhicule.

9. Alignez chaque ensemble étrier/support avec le rotor en repoussant le côté à tige fixe de l'étrier contre le rebord de la plaque de couple, puis installez l'ensemble étrier/support en utilisant les boulons de fixation de l'étrier neufs. Reportez-vous à la [figure 9](#) et la [figure 10](#).

Juillet 2019

FL794A-V

NHTSA n° 18V-703 (autobus autres que scolaires)

NHTSA n° 18V-702 (autobus scolaires)

Transport Canada n° 2018-550 (autobus autres que scolaires)

Transport Canada n° 2018-592 (autobus scolaire)

DEUXIÈME AVIS RÉVISÉ

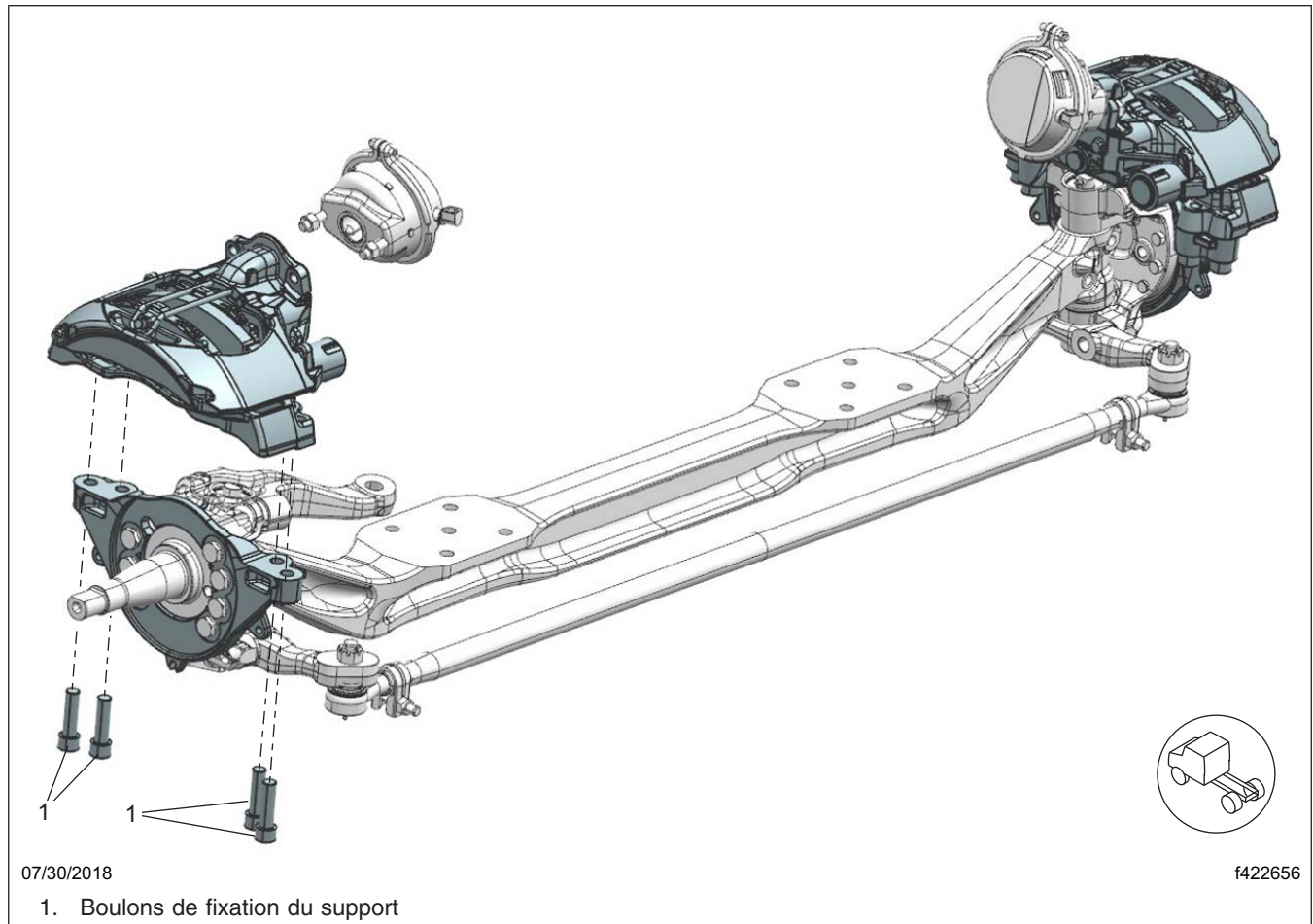


Fig. 9, Étriers Wabco Maxxus à montage radial

REMARQUE : L'ordre de serrage doit toujours commencer du côté de l'ergot court (flottant), avec le boulon qui traverse le manchon transparent.

10. Serrez les boulons de fixation du support en deux étapes, en appliquant la séquence indiquée sur la **figure 10**.

10.1 Commencez par serrer tous les boulons à 61 ± 7 N·m (45 ± 5 lbf·pi). Insérez l'étrier du côté intérieur et du côté extérieur, à travers le centre du récepteur ou du frein. L'étrier doit avoir une course d'au moins 20 mm. Si l'ensemble de frein ne peut pas se déplacer, ou s'il a besoin d'une force supérieure à 18 kg (40 livres) pour se déplacer, l'étrier a un problème de contrainte. Ouvrez un ticket WSC pour recevoir des instructions.

10.2 Effectuez un serrage au couple final de 400 ± 30 N·m (295 ± 22 lbf·pi). Insérez l'étrier du côté intérieur et du côté extérieur, à travers le centre du récepteur ou du frein. L'étrier doit avoir une course d'au moins 20 mm. Si l'ensemble de frein ne peut pas se déplacer, ou s'il a besoin d'une force supérieure à 18 kg (40 livres) pour se déplacer, l'étrier a un problème de contrainte. Ouvrez un ticket WSC pour recevoir des instructions.

Juillet 2019

FL794A-V

NHTSA n° 18V-703 (autobus autres que scolaires)

NHTSA n° 18V-702 (autobus scolaires)

Transport Canada n° 2018-550 (autobus autres que scolaires)

Transport Canada n° 2018-592 (autobus scolaire)

DEUXIÈME AVIS RÉVISÉ

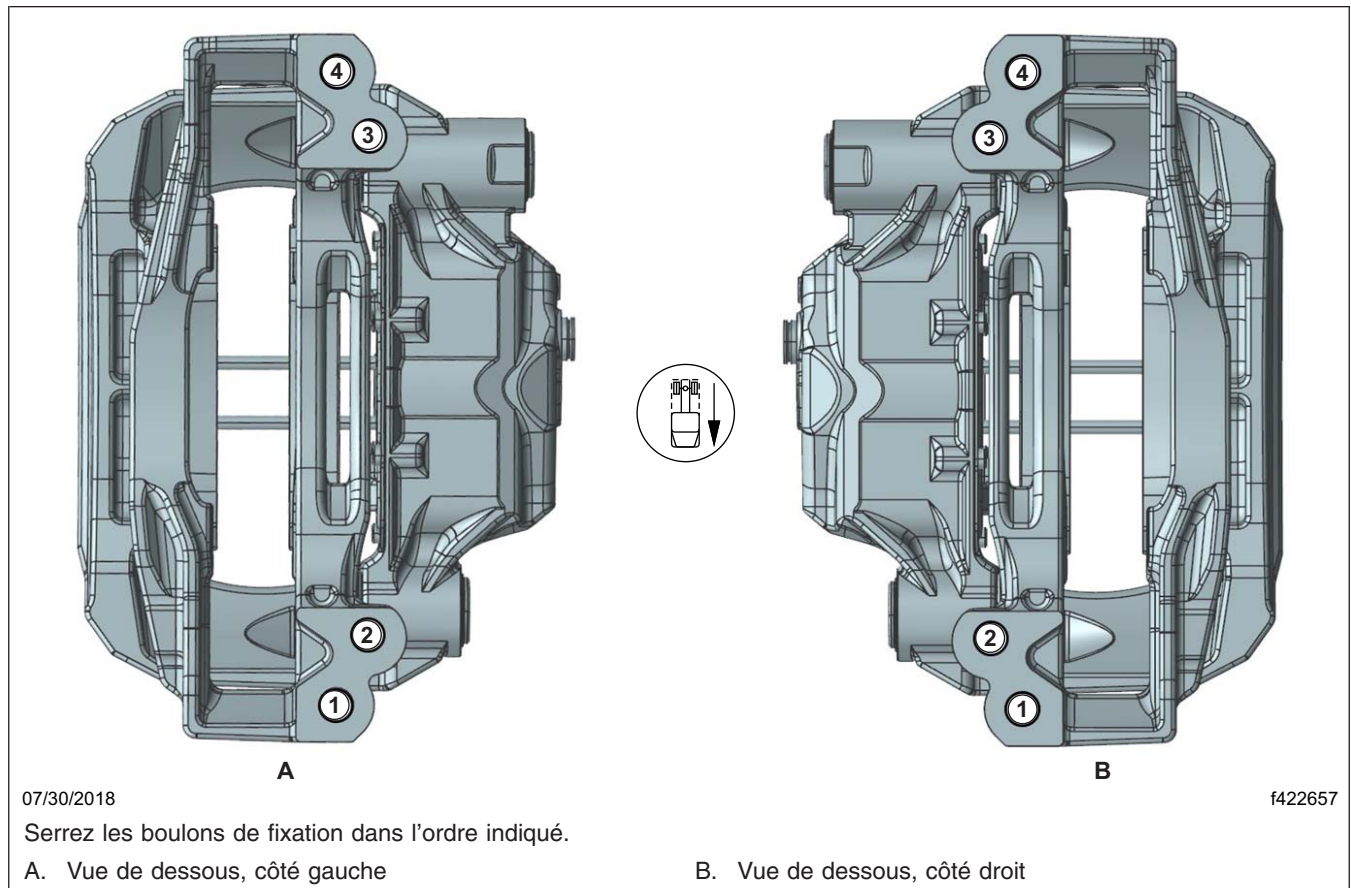


Fig. 10, Ordre de serrage des étriers Wabco Maxxus à montage radial

NOTICE

N'utilisez pas un outil motorisé pour serrer l'écrou du dispositif de compensation du frein et n'utilisez pas une force excessive pour serrer l'écrou. Cela pourrait endommager l'écrou du dispositif de compensation manuelle d'usure de frein.

11. Installez les plaquettes de frein. S'il est en bon état, utilisez le matériel de la plaquette de frein déposé précédemment.
12. Desserrez l'écrou de réglage de trois clics.
13. Remettez l'ensemble de roue en place.
14. Soulevez le véhicule, retirez les chandelles, puis abaissez le véhicule.

Juillet 2019

FL794A-V

NHTSA n° 18V-703 (autobus autres que scolaires)

NHTSA n° 18V-702 (autobus scolaires)

Transport Canada n° 2018-550 (autobus autres que scolaires)

Transport Canada n° 2018-592 (autobus scolaire)

DEUXIÈME AVIS RÉVISÉ

15. Chargez le circuit pneumatique et vérifiez qu'il ne présente pas de fuite.

WARNING

N'utilisez pas le véhicule tant que les freins n'ont pas été ajustés et que leur bon fonctionnement n'a pas été vérifié. Sinon, la capacité de freinage pourrait être inadéquate ou inexistante, ce qui pourrait entraîner des blessures, la mort et des dommages matériels.

16. Dans un endroit sûr, vérifiez le bon fonctionnement des freins avant de remettre le véhicule en service, en procédant comme suit.
 - 16.1 Appliquez et relâchez les freins plusieurs fois pour vérifier l'absence de fuite d'air et pour vérifier le bon fonctionnement du mécanisme.
 - 16.2 Effectuez six arrêts à basse vitesse pour vérifier que les pièces ont été correctement remplacées et que le véhicule est parfaitement contrôlable.
 - 16.3 Vérifiez la température des disques de frein immédiatement après avoir effectué les étapes ci-dessus. Des rotors considérablement plus froids que les autres indiqueraient un manque d'effort de freinage par ces roues.
17. Nettoyez un emplacement sur l'étiquette de base (formulaire WAR259). Écrivez le numéro de rappel, FL794, sur un autocollant de parachèvement (Formulaire WAR260) et l'apposez sur l'étiquette de base pour indiquer que le rappel a été effectué.

Inspection ou pose des ensembles étrier/support Bendix à montage axial - Véhicules modèles XB, XC, EFX et HDX.

REMARQUE : Les châssis d'autocaravanes XC ont des essieux avant indépendants ZF. Aucun travail n'est nécessaire sur les étriers d'un essieu avant ZF. Inspectez et réparez uniquement les étriers d'essieu arrière Bendix.

1. Vérifiez si l'étiquette de base (Formulaire WAR259) comporte un autocollant de parachèvement pour FL794 (Formulaire WAR260), ce qui indiquerait que le travail a été terminé. L'étiquette de base est généralement placée sur la partie avant de la caisse, en dessous du tableau de bord. Si un autocollant pour la campagne FL794 est présent, aucun travail n'est requis. Si aucun autocollant n'est présent, passez à l'étape suivante.
2. Garez le véhicule sur une surface plane, coupez le moteur et serrez le frein de stationnement. Calez les roues.

DANGER

Lorsque vous effectuez l'entretien du véhicule, garez le véhicule, coupez le moteur, serrez les freins de stationnement et caliez les roues. Avant de travailler sous le véhicule, placez toujours des chandelles sous le longeron de cadre de châssis pour empêcher le véhicule de tomber. Le fait de ne pas suivre ces recommandations peut entraîner des blessures corporelles graves ou la mort.

3. Soulevez le véhicule et placez des chandelles sous le longeron de cadre de châssis pour empêcher le véhicule de tomber.
4. En commençant par la roue avant droite, utilisez une jauge de contrôle de voile pour contrôler le faux-rond radial. Reportez-vous à la **figure 11**. Notez la mesure en vue d'une utilisation ultérieure, afin d'éviter toute réclamation concernant les vibrations.

Juillet 2019

FL794A-V

NHTSA n° 18V-703 (autobus autres que scolaires)

NHTSA n° 18V-702 (autobus scolaires)

Transport Canada n° 2018-550 (autobus autres que scolaires)

Transport Canada n° 2018-592 (autobus scolaire)

DEUXIÈME AVIS RÉVISÉ

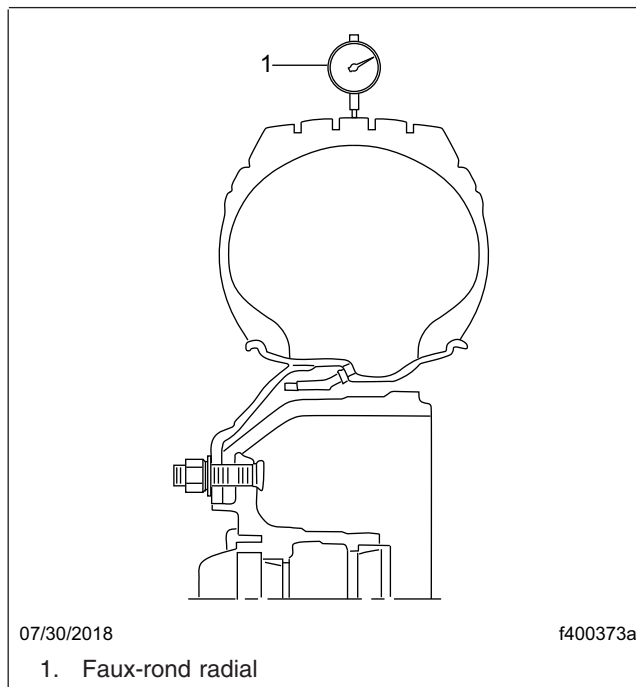


Fig. 11, Vérification du faux-ronde radial des roues

5. Faites une marque sur les deux goujons de roue les plus proches du corps de valve, comme illustré sur la **figure 12**, pour faciliter le positionnement correct de l'ensemble de roue lors de sa remise en place sur le moyeu.

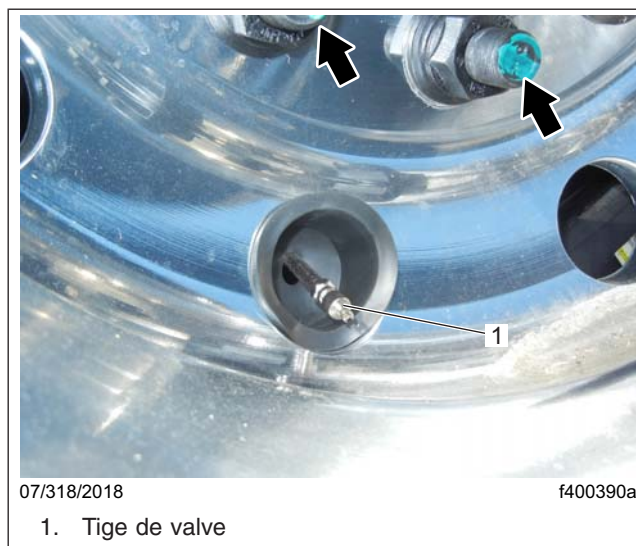


Fig. 12, Marquage des goujons de roue

Juillet 2019

FL794A-V

NHTSA n° 18V-703 (autobus autres que scolaires)

NHTSA n° 18V-702 (autobus scolaires)

Transport Canada n° 2018-550 (autobus autres que scolaires)

Transport Canada n° 2018-592 (autobus scolaire)

DEUXIÈME AVIS RÉVISÉ

6. Retirez les écrous de roues, puis déposez l'ensemble de roue.

IMPORTANT : Avant de déposer les plaquettes de frein, il est recommandé de vérifier que le mécanisme de réglage fonctionne correctement.

REMARQUE : Dans toutes les étapes nécessitant une clé dynamométrique, utilisez une clé dynamométrique Snap On ATECH4RS600, ou un outil équivalent, avec une longueur entre le centre et la poignée de 119 cm (47 pouces).

7. Régler la clé dynamométrique à 475 N·m (350 lbf·pi), puis serrez les écrous de fixation de l'étrier. S'ils ne tournent pas, passez à l'étape 15. S'ils tournent, passez à l'étape 8. En raison de l'accès difficile aux boulons de l'étrier, il peut être nécessaire d'utiliser l'outil DDC DSNCHA018005 référencé dans la lettre d'outil 18TL18. Si un outil est nécessaire pour accéder aux boulons, utilisez uniquement l'outil DDC DSN-CHA018005 et aucun autre outil. Reportez-vous à la [figure 1](#). Reportez-vous à la [tableau 4](#) pour les spécifications de serrage.

WARNING

Lorsque vous remplacez des plaquettes de frein, des patins de frein, des disques ou des tambours, changez toujours les deux composants de l'essieu.

- **Toujours regarnir les deux ensembles de freins sur un essieu à la fois.**
- **Changez toujours les disques/tambours des deux côtés de l'essieu en même temps.**
- **Installez toujours le même type de garnitures/plaquettes de freins ou de disques/tambours des deux côtés d'un même essieu simple et des quatre côtés d'un même essieu tandem. Ne pas mélanger les types de composants.**

Le non-respect de cette procédure pourrait provoquer un freinage inégal et la perte de contrôle du véhicule et causer des dommages matériels, des blessures ou la mort.

8. Retirez la goupille de retenue, la goupille fendue et le dispositif de retenue de la plaquette de frein. Inspectez le matériel de la plaquette de frein pour vous assurer qu'il est en bon état. S'il est en bon état, vous pouvez réutiliser le matériel de la plaquette de frein. S'il n'est pas en bon état, remplacez les jeux de plaquettes de frein aux deux extrémités de l'essieu.

9. Déposez les plaquettes de frein.

10. Retirez les boulons et les rondelles (si présentes) de l'étrier, puis mettez-les au rebut.

IMPORTANT : Les ensembles étrier/support sont différents côté droit et côté gauche. Veillez à utiliser un ensemble étrier/support approprié (pour côté gauche ou droit) de chaque côté du véhicule.

11. Alignez l'ensemble étrier/support avec le rotor en repoussant l'étrier contre le rebord de la plaque de couple, puis installez l'ensemble étrier/support en utilisant les boulons de fixation de l'étrier neufs et les rondelles. Reportez-vous à la [tableau 1](#) pour des renseignements sur les pièces. Reportez-vous à la [figure 2](#) pour un exemple d'ensemble étrier/support d'essieu avant.

12. Serrez les boulons M20 X 2.5 de fixation du support de l'étrier, comme suit. Reportez-vous à la [figure 3](#).

- 12.1 Commencez d'un côté de l'étrier et serrez les trois boulons à 54±27 N·m (40±20 lbf·pi), en commençant par le boulon le plus à l'intérieur et en se déplaçant progressivement vers les boulons à l'extérieur. Serrez ensuite les trois boulons de l'autre côté de l'étrier à 54±27 N·m (40±20 lbf·pi), en commençant par le boulon le plus à l'intérieur et en se déplaçant progressivement vers les boulons à l'extérieur.

Juillet 2019

FL794A-V

NHTSA n° 18V-703 (autobus autres que scolaires)

NHTSA n° 18V-702 (autobus scolaires)

Transport Canada n° 2018-550 (autobus autres que scolaires)

Transport Canada n° 2018-592 (autobus scolaire)

DEUXIÈME AVIS RÉVISÉ

- 12.2 Répétez ce processus, en augmentant la valeur du couple à 508±34 N·m (375±25 lbf·pi). Si l'outil DDC DSNCHA018005 référencé dans la lettre d'outil 18TL18 est utilisé, reportez-vous au [tableau 5](#) pour les spécifications de serrage.

NOTICE

N'utilisez pas un outil motorisé pour serrer l'écrou du dispositif de compensation du frein et n'utilisez pas une force excessive pour serrer l'écrou. Cela pourrait endommager l'écrou du dispositif de compensation manuelle d'usure de frein.

13. Installez les plaquettes de frein. S'il est en bon état, utilisez le matériel de la plaquette de frein déposé précédemment.
14. Desserrez l'écrou de réglage de trois clics.
15. À l'aide des deux goujons marqués précédemment pour servir de guide, remettez l'ensemble roue en place. Lorsque l'ensemble est correctement installé, si une ligne est tracée entre la queue de soupape et le centre de l'ensemble roue, elle doit passer entre les deux goujons portant une marque.
16. À l'aide d'une jauge de voile de pneu, mesurez et notez le voile radial de l'ensemble roue et pneu. Faites un repère sur le point le plus élevé de l'ensemble roue et pneu. Faites tourner l'ensemble pneu et roue jusqu'à ce que le point haut se trouve à la position de 12 heures (sans permettant à l'ensemble de tourner). Desserrez tous les écrous de roue, afin de laisser l'ensemble se stabiliser, puis serrez les écrous de roue dans l'ordre de serrage prescrit. Reportez-vous à la **groupe 40** du manuel d'entretien du véhicule approprié, afin de connaître l'ordre de serrage. Le faux-rond radial doit être très proche de ce qui avait été mesuré à l'étape 3. Si ce n'est pas le cas, répétez cette étape. Notez le faux-rond radial « final » et l'emplacement de la roue, et incluez les informations dans la demande de rappel dans OWL.
17. Répétez les étapes ci-dessus pour chaque emplacement de roue (selon le besoin, en fonction de la lettre de population), jusqu'à ce que tous les emplacements de roues aient été vérifiés et réparés le cas échéant.
18. Soulevez le véhicule, retirez les chandelles, puis abaissez le véhicule.
19. Chargez le circuit pneumatique et vérifiez qu'il ne présente pas de fuite.

WARNING

N'utilisez pas le véhicule tant que les freins n'ont pas été ajustés et que leur bon fonctionnement n'a pas été vérifié. Sinon, la capacité de freinage pourrait être inadéquate ou inexistante, ce qui pourrait entraîner des blessures, la mort et des dommages matériels.

20. Dans un endroit sûr, vérifiez le bon fonctionnement des freins avant de remettre le véhicule en service, en procédant comme suit.
 - 20.1 Appliquez et relâchez les freins plusieurs fois pour vérifier l'absence de fuite d'air et pour vérifier le bon fonctionnement du mécanisme.
 - 20.2 Effectuez six arrêts à basse vitesse pour vérifier que les pièces ont été correctement remplacées et que le véhicule est parfaitement contrôlable.
 - 20.3 Vérifiez la température des disques de frein immédiatement après avoir effectué les étapes ci-dessus. Des rotors considérablement plus froids que les autres indiqueraient un manque d'effort de freinage par ces roues.
21. Nettoyez un emplacement sur l'étiquette de base (formulaire WAR259), écrivez le numéro de rappel FL794 sur un autocollant de parachèvement (formulaire WAR260), puis apposez-le sur l'étiquette de base pour indiquer l'achèvement du travail.