

Julio de 2019

FL794A-V

NHTSA #18V-703 (Excepto autobús escolar)

NHTSA #18V-702 (Autobús escolar)

Transport Canada #2018-550 (excepto autobús escolar)

Transport Canada #2018-592 (autobús escolar)

SEGUNDA NOTIFICACIÓN REVISADA

Tema: Pernos de montaje de la mordaza de freno

Modelos afectados: Vehículos específicos Freightliner 108SD, 114SD, Argosy, Business Class M2 y Cascadia; vehículos Western Star 4700, 4900 y 5700; chasis Freightliner Custom Chassis S2C, S2G, XB y XC; y autobuses Thomas Built Buses Saf-T Liner C2, EFX y HDX fabricados del 1 de noviembre de 2017 al 16 de octubre 2018, y equipados con frenos de disco de aire.

Información general

Daimler Trucks North America LLC (DTNA), en representación de la división de camiones Freightliner y las subsidiarias de su propiedad Western Star Truck Sales, Inc., Freightliner Custom Chassis Corporation y Thomas Built Buses, ha decidido que existe un defecto relacionado con la seguridad de los automotores en los vehículos mencionados anteriormente.

Existen aproximadamente 7.562 vehículos involucrados en esta campaña.

En ciertos vehículos, los pernos de montaje de la mordaza apretados insuficientemente pueden no proporcionar una fuerza de sujeción adecuada entre la mordaza de freno y la placa de anclaje de la mordaza, produciendo potencialmente una reducción de la eficacia del freno, que podría aumentar el riesgo de colisión.

Los pernos de montaje de la mordaza serán inspeccionados y reemplazados según sea necesario.

SEGUNDA REVISIÓN: Se han actualizado las instrucciones de trabajo con los últimos procedimientos y diagramas.

Reparaciones adicionales

Los concesionarios deben completar todas las Solicitudes de restitución y servicios en campo pendientes antes de la venta o entrega de un vehículo. El concesionario será responsable de todo daño posterior que resulte por no completar las campañas antes de la venta o entrega de un vehículo.

Los propietarios pueden ser responsables de daños posteriores que resulten por no completar las campañas dentro de un plazo razonable luego de recibir la notificación.

Instrucciones de trabajo

SEGUNDA REVISIÓN: Se han actualizado las instrucciones de trabajo con los últimos procedimientos y diagramas.

Consulte las instrucciones de trabajo adjuntas. Antes de realizar la campaña, verifique que el vehículo lleve una etiqueta adhesiva de terminación (Formulario WAR260).

Piezas de repuesto

Las piezas de repuesto están disponibles ahora y pueden obtenerse solicitando los números de pieza listados a continuación del Centro de distribución de repuestos. **Los grupos de letras incluyen los ejes delanteros y traseros y distintos tipos de mordazas, según se indica para cada grupo en la tabla incluida a continuación.**

SEGUNDA REVISIÓN: La cantidad requerida por mordaza para la pieza # TDA 41X1801 es 2. La tabla de piezas ha sido corregida.

Julio de 2019

FL794A-V

NHTSA #18V-703 (Excepto autobús escolar)

NHTSA #18V-702 (Autobús escolar)

Transport Canada #2018-550 (excepto autobús escolar)

Transport Canada #2018-592 (autobús escolar)

SEGUNDA NOTIFICACIÓN REVISADA

Si nuestros registros indican que su concesionaria ordenó algún vehículo involucrado en la campaña número FL794, se pondrá a disposición una lista de clientes y números de identificación de vehículos en OWL. Consulte la lista al pedir repuestos para esta campaña de restitución.

Tabla 1 - Piezas de repuesto para FL794A-V

Número de campaña	Tipo de vehículo	Número de pieza	Descripción de la pieza	Cant. por mordaza
FL794A Eje delantero (únicamente) Mordaza radial Bendix	Camión	23-13315-110	SCRW HX,SCKTHD,M16-2X110,12.9	6 pieza
FL794B Eje delantero (únicamente) Mordaza axial Bendix	Camión	N210931 020001	SCREW-CAP,HEX,M20X60,10.9,P/O	6 pieza
		23-09114-004	WASHER-HRDN,0.81X1.47X.177,ZN	
FL794C Eje delantero (únicamente) Mordaza radial Wabco	Camión	23-13843-070	SCREW-CAP,SKT HD,M20X1.5X70	4 pieza
FL794D Eje delantero (únicamente) Mordaza axial Wabco	Camión	N210931 020001	SCREW-CAP,HEX,M20X60,10.9,P/O	6 pieza
		23-09114-004	WASHER-HRDN,0.81X1.47X.177,ZN	
FL794E Eje delantero (únicamente) Mordaza radial Meritor	Camión	TDA 41X1801	KIT-MER ADB-L, HARDWARE	2 pieza
FL794F Eje delantero y trasero Mordaza radial Bendix	Camión	23-13315-110	SCRW HX,SCKTHD,M16-2X110,12.9	6 pieza
FL794G Eje delantero Mordaza radial Bendix	Camión	23-13315-110	SCRW HX,SCKTHD,M16-2X110,12.9	6 pieza
FL794G Eje trasero Mordaza axial Bendix	Camión	N210931 020001	SCREW-CAP,HEX,M20X60,10.9,P/O	6 pieza
		23-09114-004	WASHER-HRDN,0.81X1.47X.177,ZN	
FL794H Eje delantero Mordaza axial Bendix	Camión	N210931 020001	SCREW-CAP,HEX,M20X60,10.9,P/O	6 pieza
		23-09114-004	WASHER-HRDN,0.81X1.47X.177,ZN	
FL794H Eje trasero Mordaza radial Bendix	Camión	23-13315-110	SCRW HX,SCKTHD,M16-2X110,12.9	6 pieza
FL794I Eje delantero y trasero Mordaza axial Bendix	Camión	N210931 020001	SCREW-CAP,HEX,M20X60,10.9,P/O	6 pieza
		23-09114-004	WASHER-HRDN,0.81X1.47X.177,ZN	
FL794J Eje delantero y trasero Mordaza radial Wabco	Camión	23-13843-070	SCREW-CAP,SKT HD,M20X1.5X70	4 pieza
FL794K Eje delantero Mordaza radial Wabco	Camión	23-13843-070	SCREW-CAP,SKT HD,M20X1.5X70	4 pieza
FL794K Eje trasero Mordaza axial Wabco	Camión	N210931 020001	SCREW-CAP,HEX,M20X60,10.9,P/O	6 pieza
		23-09114-004	WASHER-HRDN,0.81X1.47X.177,ZN	
FL794L Eje delantero y trasero Mordaza axial Wabco	Camión	N210931 020001	SCREW-CAP,HEX,M20X60,10.9,P/O	6 pieza
		23-09114-004	WASHER-HRDN,0.81X1.47X.177,ZN	
FL794M Eje delantero y trasero Mordaza radial Meritor	Camión	23-14285-055	BOLT-HEX,PC10.9,PO,M20X1.5X55	6 pieza
FL794N Eje delantero y trasero Mordaza radial Meritor	Camión	TDA 41X1801	KIT-MER ADB-L, HARDWARE	2 pieza
FL794O Eje delantero Mordaza radial Meritor	Camión	TDA 41X1801	KIT-MER ADB-L, HARDWARE	2 pieza
FL794O Eje trasero Mordaza axial Meritor	Camión	N210931 020001	SCREW-CAP,HEX,M20X60,10.9,P/O	6 pieza
		23-09114-004	WASHER-HRDN,0.81X1.47X.177,ZN	
FL794P Eje delantero y trasero Mordaza axial Meritor	Camión	N210931 020001	SCREW-CAP,HEX,M20X60,10.9,P/O	6 pieza
		23-09114-004	WASHER-HRDN,0.81X1.47X.177,ZN	
FL794Q Eje delantero y trasero Mordaza radial Bendix	Autobús de enlace	23-13315-110	SCRW HX,SCKTHD,M16-2X110,12.9	6 pieza

Julio de 2019

FL794A-V

NHTSA #18V-703 (Excepto autobús escolar)

NHTSA #18V-702 (Autobús escolar)

Transport Canada #2018-550 (excepto autobús escolar)

Transport Canada #2018-592 (autobús escolar)

SEGUNDA NOTIFICACIÓN REVISADA

Número de campaña	Tipo de vehículo	Número de pieza	Descripción de la pieza	Cant. por mordaza
FL794R Eje delantero y trasero Mordaza axial Bendix	Casa rodante	N210931 020001	SCREW-CAP,HEX,M20X60,10.9,P/O	6 pieza
		23-09114-004	WASHER-HRDN,0.81X1.47X.177,ZN	
FL794S Eje delantero (únicamente) Mordaza axial Bendix	Casa rodante	N210931 020001	SCREW-CAP,HEX,M20X60,10.9,P/O	6 pieza
		23-09114-004	WASHER-HRDN,0.81X1.47X.177,ZN	
FL794T Eje trasero (únicamente) Mordaza axial Bendix	Casa rodante	N210931 020001	SCREW-CAP,HEX,M20X60,10.9,P/O	6 pieza
		23-09114-004	WASHER-HRDN,0.81X1.47X.177,ZN	
FL794U Eje delantero y trasero Mordaza axial Bendix	Autobús escolar	N210931 020001 o	SCREW-CAP,HEX,M20X60,10.9,P/O	6 pieza
		23-12893-060		
		23-09114-004	WASHER-HRDN,0.81X1.47X.177,ZN	
FL794V Eje delantero y trasero Mordaza radial Bendix	Autobús escolar	23-13315-110	SCRW HX,SCKTHD,M16-2X110,12.9	6 pieza
FL794A-V	Todos	WAR260	BLANK COMPLETION STICKER	1 pieza

Table 1

Piezas retiradas

Concesionarios estadounidenses y canadienses: deben seguir las instrucciones de envío del Seguimiento de repuestos con falla dentro de garantía para eliminar todas las partes retiradas. Los distribuidores de exportación deben destruir todas las piezas extraídas a menos que se indique lo contrario.

Asignación laboral

Tabla 3 - Asignación laboral

Número de campaña/grupo	Procedimiento	Tiempo permitido (horas)	Código SRT	Acción correctiva
FL794A-E (Camión)	Inspeccionar pernos de la mordaza, 1 eje	1,0	996-R058F	06-Inspeccionar
FL794S, T (Casa rodante)	Inspeccionar pernos de la mordaza, 1 eje, con revisión de la deformación radial	1,2	996-R058H	06-Inspeccionar
FL794 F-Q, V (Camión y autobús)	Inspeccionar pernos de la mordaza, 2 ejes	2,0	996-R058A	06-Inspeccionar
FL794R, U (Casa rodante y autobús)	Inspeccionar pernos de la mordaza, 2 ejes, con revisión de la deformación radial	2,4	996-R058I	06-Inspeccionar
FL794F-P (Camión)	Inspeccionar pernos de la mordaza, segundo eje trasero	1,1	996-R058B	06-Inspeccionar
FL794A-E (Camión)	Inspeccionar y apretar pernos de la mordaza, 1 eje	1,0	996-R058G	12-Campaña de retirada del mercado para reparación
FL794S, T (Casa rodante)	Inspeccionar y apretar pernos de la mordaza, 1 eje, con revisión de la deformación radial	1,2	996-R058H	12-Campaña de retirada del mercado para reparación
FL794F-Q, V (Camión y autobús)	Inspeccionar y apretar pernos de la mordaza, 2 ejes	2,0	996-R058D	12-Campaña de retirada del mercado para reparación
FL794R, U (Casa rodante y autobús)	Inspeccionar y apretar pernos de la mordaza, 2 ejes, con revisión de la deformación radial	2,4	996-R058I	12-Campaña de retirada del mercado para reparación

Julio de 2019

FL794A-V

NHTSA #18V-703 (Excepto autobús escolar)

NHTSA #18V-702 (Autobús escolar)

Transport Canada #2018-550 (excepto autobús escolar)

Transport Canada #2018-592 (autobús escolar)

SEGUNDA NOTIFICACIÓN REVISADA

Número de campaña/grupo	Procedimiento	Tiempo permitido (horas)	Código SRT	Acción correctiva
FL794F-P (Camión)	Inspeccionar y apretar pernos de la mordaza, segundo eje trasero	1,1	996-R058E	12-Campaña de retirada del mercado para reparación
FL794A-V (Todos los vehículos)	Reemplazar pernos de la mordaza, 1 mordaza (reclame este SRT una vez por cada mordaza que requiere pernos nuevos, hasta 6 veces)	0,5	996-R058C	12-Campaña de retirada del mercado para reparación

Table 2

IMPORTANTE: Una vez que se haya completado la Campaña de restitución, ubique la etiqueta base de terminación en un lugar adecuado en el vehículo y fije la etiqueta roja adhesiva de terminación que se incluye en el equipo de restitución (Formulario WAR260). Si el vehículo no lleva la etiqueta base de terminación, limpie un espacio en un lugar adecuado del vehículo y fije primero la etiqueta base de terminación (Formulario WAR259). Si no es necesario un equipo para la campaña o no viene una etiqueta adhesiva de terminación en el equipo, escriba el número de la campaña en una etiqueta adhesiva en blanco y fijela a la etiqueta base de terminación.

Reclamos de crédito

Se le reembolsará el costo de los repuestos, trabajo y mano de obra (precio de entrega para los distribuidores de exportación) presentando su reclamo mediante el sistema de garantías dentro de los 30 días de completada la campaña. Incluya la referencia a la siguiente información en OWL:

- El tipo de reclamo es **Campaña de restitución**.
- En el campo de Autorización FTL, introduzca el número de campaña y el código de estado adecuado (por ejemplo, **FL794-A, FL794-B, etc.**).
- En el campo de Número de pieza principal defectuosa, ingrese **25-FL794-000**.
- En el campo de Piezas, ingrese los números correspondientes de equipo/piezas como se indica en la Tabla de asignación laboral.
- En el campo de Mano de obra, ingrese primero el SRT correspondiente de la Tabla de asignación laboral. El tiempo administrativo se incluirá automáticamente como SRT 939-6010A por 0,4 horas para vehículos RV o 0,3 horas para todos los demás vehículos. **Algunos SRT son opcionales y se deben agregar manualmente si son necesarios.**
- El Código de componente del VMRS es **013-001-129** y el Código de causa es **A1 - Campaña**.
- **EE, UU, y Canadá: reembolso por reparaciones previas.** Cuando un cliente pida un reembolso, haga lo siguiente:
 - Acepte la documentación de la reparación previa.
 - Revise brevemente los papeles del cliente para ver si la reparación reúne los requisitos para el reembolso. (Consulte la sección "Copia de la notificación al propietario" de este boletín para ver las pautas de reembolso).
 - Presente una solicitud de pre-aprobación de Campaña OWL para tomar una decisión.
 - Incluya el monto aprobado en la sección Otros cargos del reclamo.
 - Adjunte la documentación en la solicitud de pre-aprobación.
 - Si se aprueba, presente el reclamo basado en la pre-aprobación.
 - Reembolse al cliente el importe correspondiente.

Julio de 2019

FL794A-V

NHTSA #18V-703 (Excepto autobús escolar)

NHTSA #18V-702 (Autobús escolar)

Transport Canada #2018-550 (excepto autobús escolar)

Transport Canada #2018-592 (autobús escolar)

SEGUNDA NOTIFICACIÓN REVISADA

IMPORTANTE: Se debe consultar en OWL antes de realizar la restitución a fin de asegurar que el vehículo esté involucrado y la campaña no se haya completado anteriormente. Además, compruebe la etiqueta adhesiva de terminación antes de comenzar a trabajar.

Concesionarios estadounidenses y canadienses: Si tiene alguna pregunta o necesita información adicional, debe contactar al Departamento de Campañas de Garantía, por solicitud web en DTNACONNECT.COM / WSC, o bien con el Centro de Atención al Cliente llamando al (800) 385-4357, después del horario habitual de negocios. Los distribuidores de exportación deben enviar una solicitud web o contactar al Gerente de Servicio Internacional.

Concesionarios estadounidenses y canadienses: para devolver el inventario sobrante del equipo de esta campaña, los concesionarios estadounidenses deben enviar un formulario de Autorización de Devolución de repuestos (PAR) al PDC de Memphis. Los concesionarios canadienses deben enviar una PAR a su PDC. Todos los equipos deben estar en buenas condiciones para poder volver a venderlos. Las solicitudes de PAR deben incluir el número de la factura de la compra original. Distribuidores de exportación: El inventario excedente es no retornable.

Se incluye, como referencia, una carta de notificación para los propietarios de vehículos en EE. UU. y Canadá.

Tenga en cuenta que la Ley nacional de seguridad de tránsito y vehículos, en su versión modificada (Título 49, Código de los Estados Unidos, Capítulo 301), exige que el o los vehículos del propietario se reparen dentro de un plazo razonable tras recibir los repuestos. La ley establece que si no se repara un vehículo dentro de los 60 días de la convocatoria a reparación, se considerará como prueba irrefutable de tiempo injustificado. Sin embargo, puede haber una situación particular que reduzca el período de 60 días. No reparar el vehículo dentro de un período razonable puede resultar en la obligación de (a) reemplazar el vehículo con un vehículo idéntico o razonablemente equivalente, sin cargo o (b) reembolsar el total del precio de compra, menos una rebaja razonable por depreciación. La ley también prohíbe que los concesionarios vendan un vehículo a menos que se realicen todas las restituciones necesarias. Los arrendadores deben enviar una copia de la notificación de restitución al arrendatario dentro de los 10 días. Los fabricantes de etapas subsiguientes deben enviar esta notificación a sus distribuidores y comerciantes minoristas dentro de los cinco días laborales.

Enero de 2019
FL794A-V
NHTSA #18V-703 (Excepto autobús escolar)
NHTSA #18V-702 (Autobús escolar)
Transport Canada #2018-550 (excepto autobús escolar)
Transport Canada #2018-592 (autobús escolar)
SEGUNDA NOTIFICACIÓN REVISADA

Copia de la notificación al propietario

Tema: Pernos de montaje de la mordaza de freno

Notificación a los clientes de los EE. UU.: Se le envía este aviso de acuerdo a la Ley nacional de seguridad de tráfico y vehículos motorizados. **Notificación a los clientes de Canadá:** Se le envía esta notificación de acuerdo con la Ley canadiense de seguridad de tránsito y vehículos.

Daimler Trucks North America LLC (DTNA), en representación de la división de camiones Freightliner y las subsidiarias de su propiedad Western Star Truck Sales, Inc., Freightliner Custom Chassis Corporation, y Thomas Built Buses, ha decidido que existe un defecto relacionado con la seguridad de los automotores en vehículos específicos Freightliner 108SD, 114SD, Argosy, Business Class M2 y Cascadia; vehículos Western Star 4700, 4900 y 5700; chasis Freightliner Custom Chassis S2C, S2G, XB y XC; y autobuses Thomas Built Buses Saf-T Liner C2, EFX y HDX fabricados del 1 de noviembre de 2017 al 16 de octubre 2018, y equipados con frenos de disco de aire.

En ciertos vehículos, los pernos de montaje de la mordaza apretados insuficientemente pueden no proporcionar una fuerza de sujeción adecuada entre la mordaza de freno y la placa de anclaje de la mordaza, produciendo potencialmente una reducción de la eficacia del freno, que podría aumentar el riesgo de colisión.

Los pernos de montaje de la mordaza serán inspeccionados y reemplazados según sea necesario.

Póngase en contacto con un concesionario acreditado de Daimler Trucks North America para realizar la Campaña de reparación y asegurarse de que las piezas estén disponibles en la concesionaria. Para ubicar un distribuidor, busque en línea en www.Daimler-TrucksNorthAmerica.com. En la pestaña de Menú, seleccione "Contacto," desplácese a "Encontrar un concesionario," y seleccione la marca adecuada. La campaña de revisión de seguridad durará hasta cuatro horas, dependiendo del trabajo necesario, sin costo alguno para usted.

Usted puede ser responsable de daños posteriores que resultaran por no acudir a la Campaña de restitución dentro de un plazo razonable tras ser notificado.

Si usted no es el propietario del vehículo que corresponde a los números de identificación que aparecen en la Notificación de restitución, devuelva la notificación al Departamento de campañas de garantía, con cualquier información que usted pueda proporcionar para ayudarnos a encontrar al propietario actual. Si usted arrendó este vehículo, la ley federal requiere que usted envíe esta notificación al arrendatario dentro de los 10 días. Si usted es un fabricante de la siguiente etapa, la ley federal requiere que usted envíe esta notificación a sus distribuidores y tiendas minoristas dentro de los cinco días hábiles. Si usted ha pagado para que se corrija esta condición de restitución antes de que llegara esta notificación, puede recibir un reembolso. Vea el reverso de esta notificación para conocer los detalles.

Notificación a los clientes de los EE. UU.: Si tiene dudas sobre esta Campaña de restitución, póngase en contacto con el Departamento de Campañas de Garantía llamando al (800) 547-0712, de 7:00 a.m. a 4:00 p.m. hora del Pacífico, de lunes a viernes, a la dirección de correo electrónico

Enero de 2019
FL794A-V
NHTSA #18V-703 (Excepto autobús escolar)
NHTSA #18V-702 (Autobús escolar)
Transport Canada #2018-550 (excepto autobús escolar)
Transport Canada #2018-592 (autobús escolar)
SEGUNDA NOTIFICACIÓN REVISADA

DTNA.Warranty.Campaigns@Daimler.com, o bien, con el Centro de Atención al cliente llamando al (800) 385-4357, después del horario hábil habitual. Si no puede remediar el defecto sin cargo y dentro de un período razonable, puede enviar una queja al Administrador, Administración nacional de seguridad de tráfico en carreteras, 1200 New Jersey Avenue, SE., Washington, DC 20590; o llame a la línea de ayuda de Seguridad de Vehículos al (888) 327-4236 (TTY: 800-424-9153); o a <http://www.safercar.gov>. **Notificación a los clientes de Canadá:** Si tiene dudas sobre esta Campaña de restitución, póngase en contacto con el Departamento de Campañas de Garantía llamando al (800) 547-0712, de 7:00 a.m. a 4:00 p.m. hora del Pacífico, de lunes a viernes, a la dirección de correo electrónico DTNA.Warranty.Campaigns@Daimler.com, o bien, con el Centro de Atención al cliente llamando al (800) 385-4357, después del horario hábil habitual.

Lamentamos todo inconveniente que esta acción pueda causarle pero sabemos que entenderá nuestro interés en la seguridad de los vehículos motorizados.

DEPARTAMENTO DE CAMPAÑAS DE GARANTÍA

Adjunto

Enero de 2019
FL794A-V
NHTSA #18V-703 (Excepto autobús escolar)
NHTSA #18V-702 (Autobús escolar)
Transport Canada #2018-550 (excepto autobús escolar)
Transport Canada #2018-592 (autobús escolar)
SEGUNDA NOTIFICACIÓN REVISADA

Reembolso a los clientes por reparaciones realizadas antes de la Campaña de restitución

Si usted ya **pagó** para que se corrija esta condición de restitución, puede reunir los requisitos para obtener un reembolso.

Las solicitudes de reembolso pueden incluir repuestos y mano de obra. El reembolso puede limitarse al monto que le costaría la reparación si la realizara un concesionario autorizado de Daimler Trucks North America LLC. Debe presentar la siguiente documentación a su concesionario para que se analice la posibilidad del reembolso.

Proporcione originales o copias legibles de todos los recibos, las facturas y los pedidos de reparación que muestren:

- el nombre y la dirección de la persona que pagó por la reparación
- el número de identificación del vehículo (VIN) que fue reparado
- el problema ocurrido, la reparación realizada y la fecha de la reparación
- quién reparó el vehículo
- el costo total de la reparación que se reclama
- prueba de pago por la reparación (como el frente y el dorso de un cheque cancelado o el recibo de una tarjeta de crédito)

El reembolso se hará mediante un cheque de su concesionario de Daimler Trucks North America LLC.

Hable sobre este asunto con su concesionario autorizado de Daimler Trucks North America LLC.

Julio de 2019
FL794A-V
NHTSA #18V-703 (Excepto autobús escolar)
NHTSA #18V-702 (Autobús escolar)
Transport Canada #2018-550 (excepto autobús escolar)
Transport Canada #2018-592 (autobús escolar)
SEGUNDA NOTIFICACIÓN REVISADA

Instrucciones de trabajo

Tema: Pernos de montaje de la mordaza

Modelos afectados: Vehículos específicos Freightliner 108SD, 114SD, Argosy, Business Class M2 y Cascadia; vehículos Western Star 4700, 4900 y 5700; chasis Freightliner Custom Chassis S2C, S2G, XB y XC; y autobuses Thomas Built Buses Saf-T Liner C2, EFX y HDX fabricados del 1 de noviembre de 2017 al 16 de octubre 2018, y equipados con frenos de disco de aire.

Información general

SEGUNDA REVISIÓN: Se han actualizado las instrucciones de trabajo con los últimos procedimientos y diagramas.

IMPORTANTE: Los vehículos pueden tener ambos tipos **de mordazas** de montaje axial y radial. Siga las instrucciones de trabajo en función del tipo de mordazas del vehículo.

- **NOTA:** Los chasis de casas rodantes XC tienen ejes delanteros independientes ZF. No es necesario trabajar en las mordazas del eje delantero ZF. Inspeccione/repáre las mordazas del eje trasero Bendix únicamente.

Tipo de mordaza	Letra del grupo de campaña/posición del eje	Número de página
Bendix axial	FL794B (delantera) FL794G (trasera) FL794H (delantera) FL794I (delantera/trasera)	7
Bendix axial (con deformación radial)	FL794R (delantera/trasera) FL794S (delantera) FL794T (trasera) FL794U (delantera/trasera)	29
Bendix radial	FL794A (delantera) FL794F (delantera/trasera) FL794G (delantera) FL794H (trasera) FL794Q (delantera/trasera) V (delantera/trasera)	13
Meritor axial	FL794O (trasera) FL794P (delantera/trasera)	18
Meritor radial	FL794E (delantera) FL794M (delantera/trasera) FL794N (delantera/trasera) FL794O (delantera)	20
Wabco axial	FL794D (delantera) FL794K (trasera) FL794 L (delantera/trasera)	24
Wabco radial	FL794C (delantera) FL794J (delantera/trasera) FL794K (delantera)	25

Table 3

Inspección e instalación del ensamble de mordaza/portador delantero y/o trasero - Mordazas de montaje axial Bendix

1. Corrobore la etiqueta base (Formulario WAR259) para verificar que se haya fijado la etiqueta de terminación de la FL794 (Formulario WAR260) para indicar que se realizó el trabajo. La etiqueta base se sitúa, por lo general, en la puerta del pasajero, a 12 pulgadas (30 cm) debajo de la cerradura de la puerta. Si hay una etiqueta para FL794, no es necesario el trabajo. Si no hay una etiqueta, continúe con el siguiente paso.

Julio de 2019

FL794A-V

NHTSA #18V-703 (Excepto autobús escolar)

NHTSA #18V-702 (Autobús escolar)

Transport Canada #2018-550 (excepto autobús escolar)

Transport Canada #2018-592 (autobús escolar)

SEGUNDA NOTIFICACIÓN REVISADA

- Estacione el vehículo en una superficie nivelada, apague el motor y accione el freno de mano. Bloquee las ruedas.

DANGER

Al trabajar en el vehículo, estacionelo, pare el motor, ponga los frenos de estacionamiento y bloquee los neumáticos. Antes de realizar trabajos debajo del vehículo, coloque siempre torres de soporte bajo los rieles del bastidor para asegurar que el vehículo no se caiga. No seguir estos pasos puede ocasionar lesiones personales graves o la muerte.

- Levante el vehículo y apóyelo sobre torres de soporte.
- Retire todos los ensambles de rueda.

NOTA: En todos los pasos que requieran una llave dinamométrica, utilice una llave dinamométrica Snap On ATECH4RS600 o una equivalente, con una longitud del centro al mango de 47 pulgadas (119 cm).

- Ajuste una llave dinamométrica a 350 lbf-ft (475 N-m) y apriete los pernos de montaje de la mordaza. Si no giran, vaya al paso 13. Si giran, vaya al paso 6. Debido al acceso limitado al perno de la pinza, puede ser necesario utilizar la herramienta DDC DSNCHA018005 a la que se hace referencia en la carta de herramientas 18TL18. Si se necesita la herramienta, utilice únicamente la herramienta DDC DSNCHA018005 y ninguna otra herramienta. Vea la [Figura 1](#). Para conocer las especificaciones de apriete, consulte [Tabla 4](#) para una llave de 47 pulg. (119 cm) de longitud.



Fig. 1, Adaptador de par de apriete de la mordaza de freno de disco de aire de 30mm DDC DSNCHA018005

Julio de 2019
 FL794A-V
 NHTSA #18V-703 (Excepto autobús escolar)
 NHTSA #18V-702 (Autobús escolar)
 Transport Canada #2018-550 (excepto autobús escolar)
 Transport Canada #2018-592 (autobús escolar)
SEGUNDA NOTIFICACIÓN REVISADA

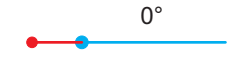
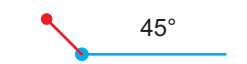

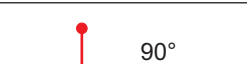
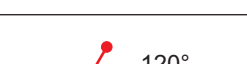

Realice una comprobación de par de torsión con la llave dinamométrica de 47 pulg. (119 cm) y la herramienta DTNA DSNCHA018005			
Vista del ángulo	Ángulo de la extensión (grados)	Par final [lb·ft (N·m)]	Ajuste de la herramienta [lb·ft (N·m)]
 <p>0° 11/28/2016 f422613</p>	0	350 (475)	296 (401)
 <p>45° 11/28/2016 f422614</p>	45		310 (420)
 <p>60° 11/06/2018 f422668</p>	60		320 (434)
 <p>90° 11/28/2016 f422615</p>	90		350 (475)
 <p>120° 11/06/2018 f422669</p>	120		386 (523)
 <p>135° 11/28/2016 f422616</p>	135		402 (545)

Table 4, Realice una comprobación de par de torsión con la llave dinamométrica de 47 pulg. (119 cm) y la herramienta DTNA DSNCHA018005

Julio de 2019
FL794A-V
NHTSA #18V-703 (Excepto autobús escolar)
NHTSA #18V-702 (Autobús escolar)
Transport Canada #2018-550 (excepto autobús escolar)
Transport Canada #2018-592 (autobús escolar)
SEGUNDA NOTIFICACIÓN REVISADA

WARNING

Al reemplazar pastillas, zapatas, rotores o tambores de frenos siempre reemplace los componentes como ensamble del eje.

- Siempre realice el revestimiento de ambos ensambles de frenos al mismo tiempo.
- Siempre reemplace ambos rotores/tambores en un eje al mismo tiempo.
- Siempre instale el mismo tipo de revestimiento/pastillas o tambores/rotores en ambos extremos de un eje y los cuatro extremos de un eje tándem, al mismo tiempo. No mezcle tipos de componentes.

Si lo hace, podría provocar un frenado despereado y la pérdida del control del vehículo, lo que puede producir daños a la propiedad, lesiones o accidentes fatales.

6. Retire el pasador de retención, la chaveta y el retén de la pastilla de freno. Inspeccione las piezas de instalación de la pastilla de freno para asegurarse de que estén en buen estado. Si lo están vuelva a utilizar las piezas de instalación de la pastilla de freno. Si las piezas de instalación de la pastilla de freno no están en buen estado, reemplace los juegos de pastilla de freno en ambos extremos del eje.
7. Retire las pastillas de freno.
8. Retire los pernos de la mordaza.

IMPORTANTE: Los ensambles de mordaza/portador son izquierdo y derecho. Asegúrese de instalar el ensamble correcto (izquierdo o derecho) en cada lado del vehículo.

9. Alinee cada ensamble de mordaza/portador con el rotor presionando la mordaza contra la plataforma de la placa de torsión y luego instale el ensamble de mordaza/portador utilizando pernos de montaje de la mordaza nuevos. Vea la [Figura 2](#).
10. Apriete los pernos de montaje del portador en dos pasos, como sigue:
 - 10.1 Comience en un lado de la mordaza y apriete los tres pernos a 40 ± 20 lbf·ft (54 ± 27 N·m), empezando por el perno más interior y avanzando hacia el más exterior. Luego apriete los tres pernos del otro lado de la mordaza a 40 ± 20 lbf·ft (54 ± 27 N·m), empezando por el perno más interior y avanzando hacia el más exterior. Vea la [Figura 3](#).
 - 10.2 Repita este proceso, aumentando el valor de par de torsión a 375 ± 25 lbf·ft (508 ± 34 N·m). Si se utiliza la herramienta DDC DSNCHA018005 a la que se hace referencia en la carta de herramientas 18TL18, véase [Tabla 5](#) para conocer las especificaciones de apriete.

Julio de 2019
 FL794A-V
 NHTSA #18V-703 (Excepto autobús escolar)
 NHTSA #18V-702 (Autobús escolar)
 Transport Canada #2018-550 (excepto autobús escolar)
 Transport Canada #2018-592 (autobús escolar)
SEGUNDA NOTIFICACIÓN REVISADA

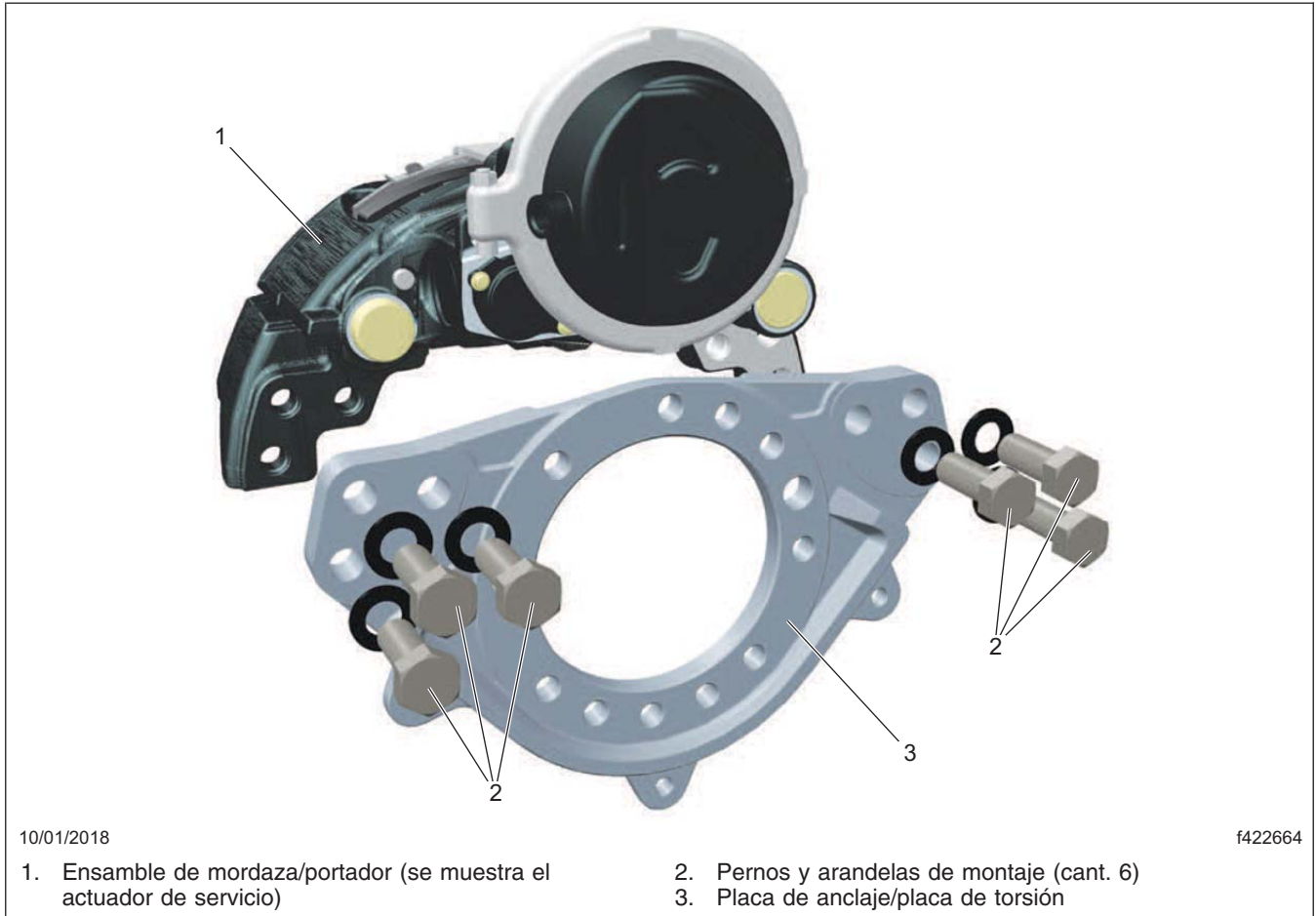


Fig. 2, Mordaza de montaje axial Bendix



Fig. 3, Patrón de apriete, mordaza axial Bendix

Julio de 2019
FL794A-V
NHTSA #18V-703 (Excepto autobús escolar)
NHTSA #18V-702 (Autobús escolar)
Transport Canada #2018-550 (excepto autobús escolar)
Transport Canada #2018-592 (autobús escolar)
SEGUNDA NOTIFICACIÓN REVISADA







Instalación de Bendix/Wabco con una llave dinamométrica de 47 pulg. (119 cm) y la herramienta DDC DSNCHA018005			
Vista del ángulo	Ángulo de la extensión (grados)	Par final [lb·ft (N·m)]	Ajuste de la herramienta [lb·ft (N·m)]
 <p>0° 11/28/2016 f422613</p>	0	375 (508)	317 (430)
 <p>45° 11/28/2016 f422614</p>	45		332 (450)
 <p>60° 11/06/2018 f422668</p>	60		343 (465)
 <p>90° 11/28/2016 f422615</p>	90		375 (508)
 <p>120° 11/06/2018 f422669</p>	120		413 (560)
 <p>135° 11/28/2016 f422616</p>	135		431 (584)

Table 5, Instalación de Bendix/Wabco con una llave dinamométrica de 47 pulg. (119 cm) y la herramienta DDC DSNCHA018005

NOTICE

No utilice una herramienta accionada por motor para apretar la tuerca del tensor manual del freno, ni use fuerza excesiva para apretarla. Si lo hace, podría dañar la tuerca del tensor manual del freno.

11. Instale las pastillas de freno. Siempre que estén en buen estado, utilice las piezas de instalación de la pastilla de freno retiradas anteriormente.

Julio de 2019

FL794A-V

NHTSA #18V-703 (Excepto autobús escolar)

NHTSA #18V-702 (Autobús escolar)

Transport Canada #2018-550 (excepto autobús escolar)

Transport Canada #2018-592 (autobús escolar)

SEGUNDA NOTIFICACIÓN REVISADA

12. Desenrosque la tuerca del ajustador tres clics.
13. Instale los ensambles de rueda.
14. Levante el vehículo, retire las torres de soporte y luego baje el vehículo.
15. Cargue el sistema de aire y corrobore que no haya fugas.

WARNING

No haga funcionar el vehículo hasta haber ajustado y revisado el funcionamiento correcto de los frenos. Hacerlo podría dar como resultado una capacidad de frenado inadecuada o nula, lo que podría causar lesiones personales o la muerte y daños en la propiedad.

16. En un área segura, verifique que los frenos funcionen correctamente de la siguiente manera antes de poner el vehículo en servicio.
 - 16.1 Aplique y suelte los frenos varias veces para controlar si hay fugas de aire y si el funcionamiento es correcto.
 - 16.2 Haga seis paradas a baja velocidad para asegurarse del reemplazo correcto de las piezas y de tener control total del vehículo.
 - 16.3 Inmediatamente después de realizar las paradas indicadas arriba, revise las temperaturas de los rotores. Todos los rotores que estén significativamente más fríos que otros indican falta de esfuerzo de frenado en esas ruedas.
17. Limpie un espacio en la etiqueta de base (Formulario WAR259). Anote el número del llamado a reparación, FL794, en una etiqueta de terminación (Formulario WAR260) y adjúntelo a la etiqueta base para indicar que esta campaña ha sido completada.

Inspección e instalación del ensamble de mordaza/portador delantero y/o trasero - Mordazas de montaje radial Bendix

1. Corrobore la etiqueta base (Formulario WAR259) para verificar que se haya fijado la etiqueta de terminación de la FL794 (Formulario WAR260) para indicar que se realizó el trabajo. La etiqueta base se sitúa, por lo general, en la puerta del pasajero, a 12 pulgadas (30 cm) debajo de la cerradura de la puerta. Si hay una etiqueta para FL794, no es necesario el trabajo. Si no hay una etiqueta, continúe con el siguiente paso.
2. Estacione el vehículo en una superficie nivelada, apague el motor y accione el freno de mano. Bloquee las ruedas.

DANGER

Al trabajar en el vehículo, estacionelo, pare el motor, ponga los frenos de estacionamiento y bloquee los neumáticos. Antes de realizar trabajos debajo del vehículo, coloque siempre torres de soporte bajo los rieles del bastidor para asegurar que el vehículo no se caiga. No seguir estos pasos puede ocasionar lesiones personales graves o la muerte.

3. Levante el vehículo y apóyelo sobre torres de soporte.
4. Retire todos los ensambles de rueda.

NOTA: En todos los pasos que requieran una llave dinamométrica, utilice una llave dinamométrica Snap On ATECH4RS600 o una equivalente, con una longitud del centro al mango de 47 pulgadas (119 cm).

Julio de 2019

FL794A-V

NHTSA #18V-703 (Excepto autobús escolar)

NHTSA #18V-702 (Autobús escolar)

Transport Canada #2018-550 (excepto autobús escolar)

Transport Canada #2018-592 (autobús escolar)

SEGUNDA NOTIFICACIÓN REVISADA

- Ajuste una llave dinamométrica a 200 lbf·ft (271 N·m) y apriete los pernos de montaje de la mordaza. Si no giran, vaya al paso 13. Si giran, vaya al paso 6.

WARNING

Al reemplazar pastillas, zapatas, rotores o tambores de frenos siempre reemplace los componentes como ensamble del eje.

- Siempre realice el revestimiento de ambos ensambles de frenos al mismo tiempo.
- Siempre reemplace ambos rotores/tambores en un eje al mismo tiempo.
- Siempre instale el mismo tipo de revestimiento/pastillas o tambores/rotores en ambos extremos de un eje y los cuatro extremos de un eje tándem, al mismo tiempo. No mezcle tipos de componentes.

Si lo hace, podría provocar un frenado desparejo y la pérdida del control del vehículo, lo que puede producir daños a la propiedad, lesiones o accidentes fatales.

- Retire el pasador de retención, la chaveta y el retén de la pastilla de freno. Inspeccione las piezas de instalación de la pastilla de freno para asegurarse de que estén en buen estado. Si lo están vuelva a utilizar las piezas de instalación de la pastilla de freno. Si las piezas de instalación de la pastilla de freno no están en buen estado, reemplace los juegos de pastilla de freno en ambos extremos del eje.
- Retire las pastillas de freno.
- Retire los pernos de la mordaza.

IMPORTANTE: Los ensambles de mordaza/portador son izquierdo y derecho. Asegúrese de instalar el ensamble correcto (izquierdo o derecho) en cada lado del vehículo.

- Alinee cada ensamble de mordaza/portador con el rotor presionando el lado del pasador fijo de la mordaza contra la plataforma en la placa de torsión. y luego instale el ensamble de mordaza/portador utilizando pernos de montaje de la mordaza nuevos. Vea la [Figura 4](#).

NOTA: El patrón de apriete se iniciará siempre en el lado del pasador corto (flotante), con el perno que atraviesa el manguito.

- Apriete los pernos de montaje del portador en dos etapas, usando el patrón que se muestra en la [Figura 5](#).

NOTA: Se debe realizar una prueba de deslizamiento en la zona verde (marcada como "A"), que se muestra en [Figura 6](#), ya que las zonas rojas no están dentro del rango operativo.

- 10.1 Apriete inicialmente los seis pernos a un par de 45±5 lbf·ft (61±7 N·m). Deslice la mordaza hacia el interior y el exterior, a través del centro de la cámara o el freno. La mordaza debe tener un mínimo de 20 mm de recorrido. Si el ensamble del freno no se mueve, o si requiere más de 40 libras de fuerza para moverse, la mordaza tiene un problema de atascamiento. Presente un ticket de WSC para obtener instrucciones.
- 10.2 Realice una especificación de apriete final de 225±22,5 lbf·ft (305±31 N·m). Deslice la mordaza hacia el interior y el exterior, a través del centro de la cámara o el freno. La mordaza debe tener un mínimo de 20 mm de recorrido. Si el ensamble del freno no se mueve, o si requiere más de 40 libras de fuerza para moverse, la mordaza tiene un problema de atascamiento. Presente un ticket de WSC para obtener instrucciones.

Julio de 2019
FL794A-V
NHTSA #18V-703 (Excepto autobús escolar)
NHTSA #18V-702 (Autobús escolar)
Transport Canada #2018-550 (excepto autobús escolar)
Transport Canada #2018-592 (autobús escolar)
SEGUNDA NOTIFICACIÓN REVISADA

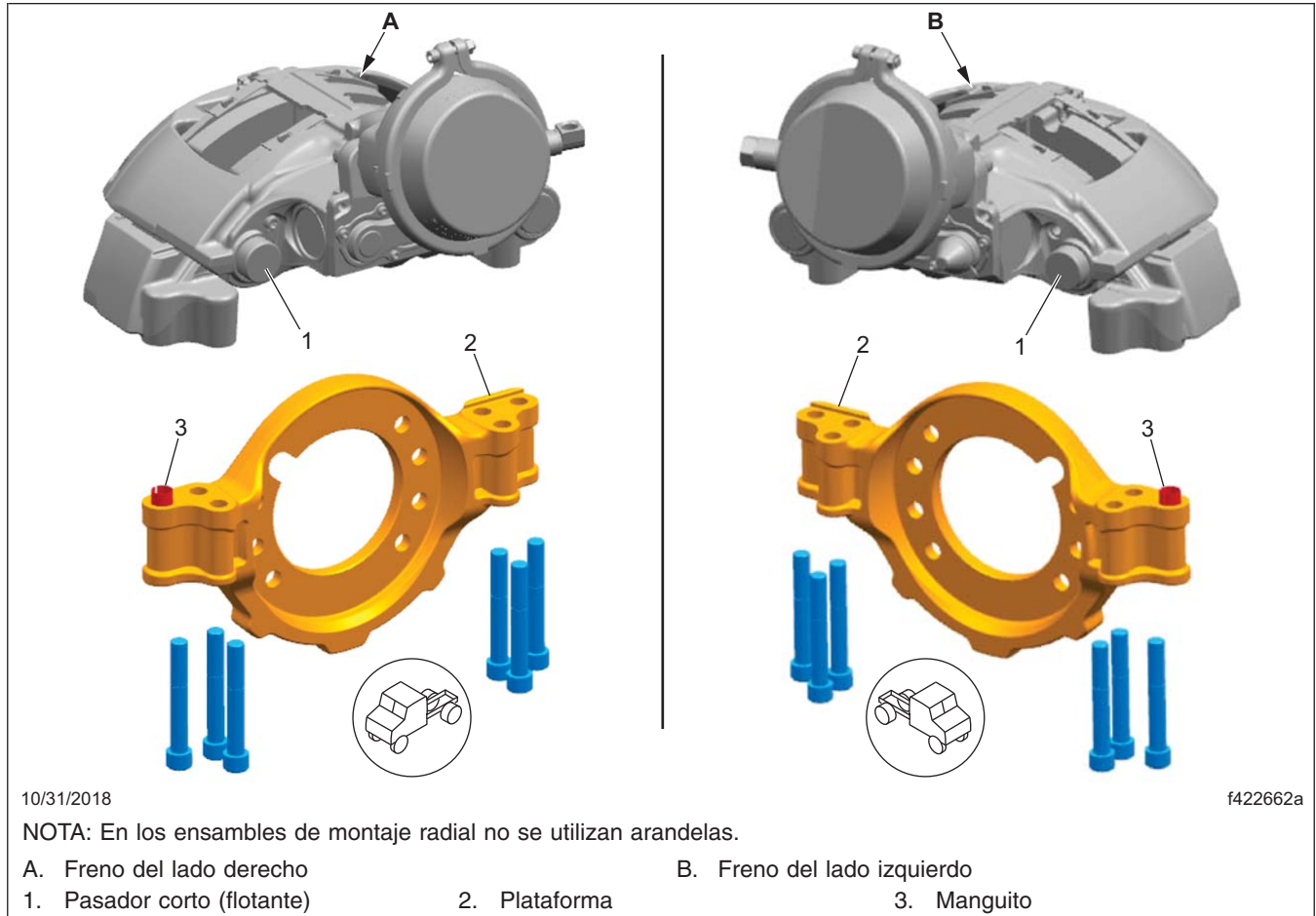


Fig. 4, Mordaza de montaje radial Bendix

NOTICE

No utilice una herramienta accionada por motor para apretar la tuerca del tensor manual del freno, ni use fuerza excesiva para apretarla. Si lo hace, podría dañar la tuerca del tensor manual del freno.

- 11. Instale las pastillas de freno. Siempre que estén en buen estado, utilice las piezas de instalación de la pastilla de freno retiradas anteriormente.
- 12. Desenrosque la tuerca del ajustador tres clics.
- 13. Instale los ensambles de rueda.
- 14. Levante el vehículo, retire las torres de soporte y luego baje el vehículo.

Julio de 2019
FL794A-V
NHTSA #18V-703 (Excepto autobús escolar)
NHTSA #18V-702 (Autobús escolar)
Transport Canada #2018-550 (excepto autobús escolar)
Transport Canada #2018-592 (autobús escolar)
SEGUNDA NOTIFICACIÓN REVISADA

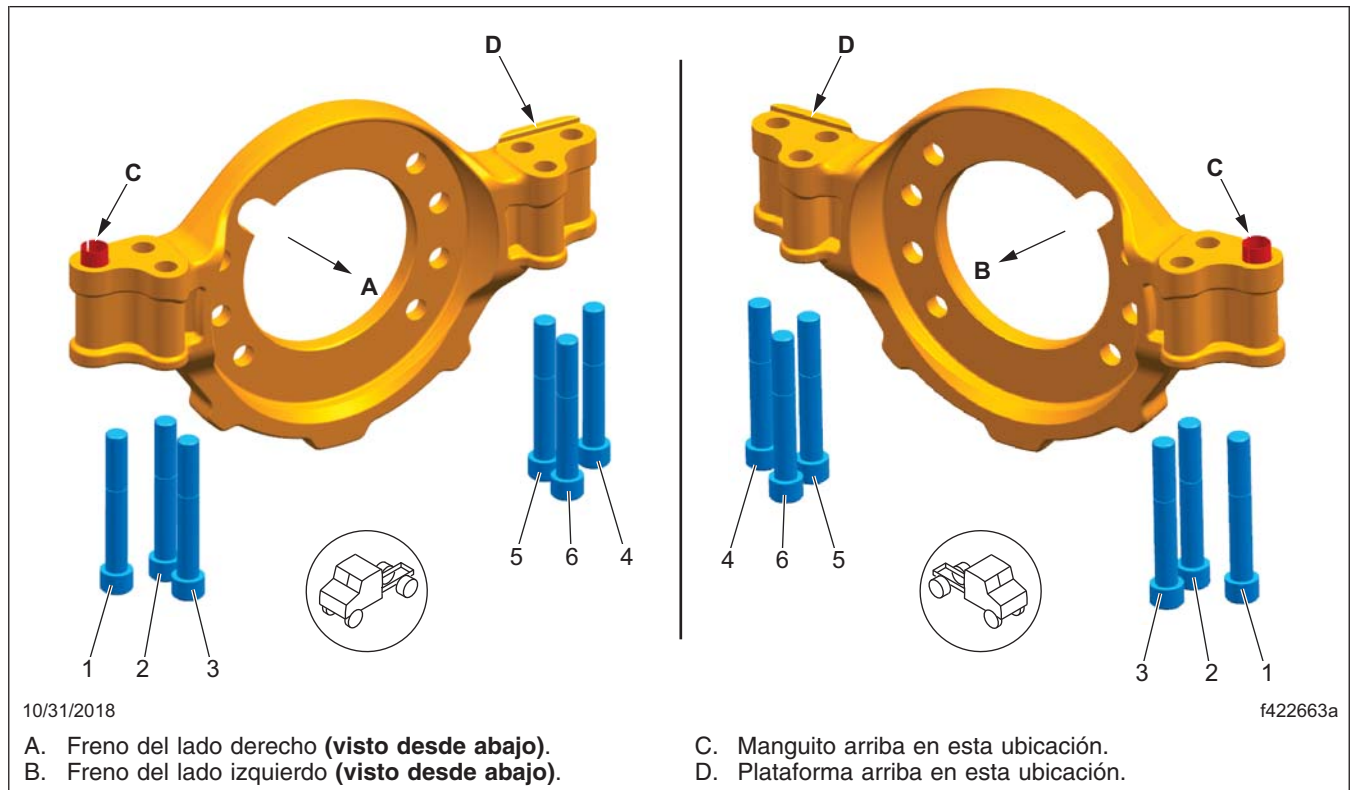


Fig. 5, Patrón de apriete (visto desde abajo), mordaza de montaje radial Bendix

15. Cargue el sistema de aire y corrobore que no haya fugas.

⚠ WARNING

No haga funcionar el vehículo hasta haber ajustado y revisado el funcionamiento correcto de los frenos. Hacerlo podría dar como resultado una capacidad de frenado inadecuada o nula, lo que podría causar lesiones personales o la muerte y daños en la propiedad.

16. En un área segura, verifique que los frenos funcionen correctamente de la siguiente manera antes de poner el vehículo en servicio.

- 16.1 Aplique y suelte los frenos varias veces para controlar si hay fugas de aire y si el funcionamiento es correcto.
- 16.2 Haga seis paradas a baja velocidad para asegurarse del reemplazo correcto de las piezas y de tener control total del vehículo.
- 16.3 Inmediatamente después de realizar las paradas indicadas arriba, revise las temperaturas de los rotores. Todos los rotores que estén significativamente más fríos que otros indican falta de esfuerzo de frenado en esas ruedas.

Julio de 2019

FL794A-V

NHTSA #18V-703 (Excepto autobús escolar)

NHTSA #18V-702 (Autobús escolar)

Transport Canada #2018-550 (excepto autobús escolar)

Transport Canada #2018-592 (autobús escolar)

SEGUNDA NOTIFICACIÓN REVISADA

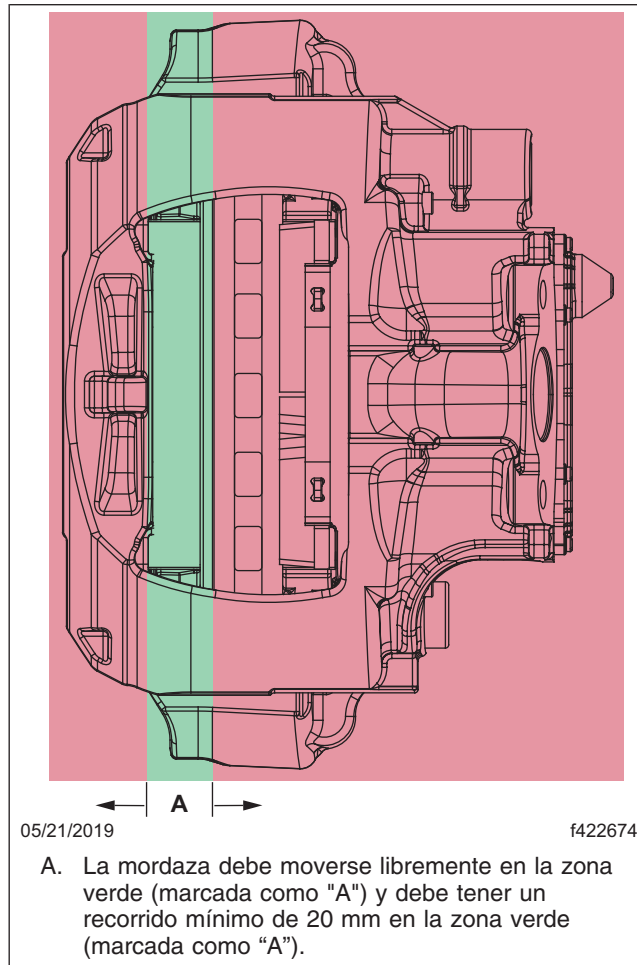


Fig. 6, Área de prueba de deslizamiento

17. Limpie un espacio en la etiqueta de base (Formulario WAR259). Anote el número del llamado a reparación, FL794, en una etiqueta de terminación (Formulario WAR260) y adjúntelo a la etiqueta base para indicar que esta campaña ha sido completada.

Inspección e instalación del ensamble de mordaza/portador delantero y/o trasero - Mordazas de montaje axial Meritor

1. Corrobore la etiqueta base (Formulario WAR259) para verificar que se haya fijado la etiqueta de terminación de la FL794 (Formulario WAR260) para indicar que se realizó el trabajo. La etiqueta base se sitúa, por lo general, en la puerta del pasajero, a 12 pulgadas (30 cm) debajo de la cerradura de la puerta. Si hay una etiqueta para FL794, no es necesario el trabajo. Si no hay una etiqueta, continúe con el siguiente paso.

Julio de 2019

FL794A-V

NHTSA #18V-703 (Excepto autobús escolar)

NHTSA #18V-702 (Autobús escolar)

Transport Canada #2018-550 (excepto autobús escolar)

Transport Canada #2018-592 (autobús escolar)

SEGUNDA NOTIFICACIÓN REVISADA

- Estacione el vehículo en una superficie nivelada, apague el motor y accione el freno de mano. Bloquee las ruedas.

DANGER

Al trabajar en el vehículo, estacionelo, pare el motor, ponga los frenos de estacionamiento y bloquee los neumáticos. Antes de realizar trabajos debajo del vehículo, coloque siempre torres de soporte bajo los rieles del bastidor para asegurar que el vehículo no se caiga. No seguir estos pasos puede ocasionar lesiones personales graves o la muerte.

- Levante el vehículo y apóyelo sobre torres de soporte.
- Retire todos los ensambles de rueda.

NOTA: En todos los pasos que requieran una llave dinamométrica, utilice una llave dinamométrica Snap On ATECH4RS600 o una equivalente, con una longitud del centro al mango de 47 pulgadas (119 cm).

- Ajuste una llave dinamométrica a 350 lbf·ft (475 N·m) y apriete los pernos de montaje de la mordaza. Si no giran, vaya al paso 13. Si giran, vaya al paso 6. Debido al acceso limitado al perno de la pinza, puede ser necesario utilizar la herramienta DDC DSNCHA018005 a la que se hace referencia en la carta de herramientas 18TL18. Si se necesita la herramienta, utilice únicamente la herramienta DDC DSNCHA018005 y ninguna otra herramienta. Vea la [Figura 1](#). Vea la [Tabla 4](#) para conocer las especificaciones de apriete.

WARNING

Al reemplazar pastillas, zapatas, rotores o tambores de frenos siempre reemplace los componentes como ensamble del eje.

- Siempre realice el revestimiento de ambos ensambles de frenos al mismo tiempo.
- Siempre reemplace ambos rotores/tambores en un eje al mismo tiempo.
- Siempre instale el mismo tipo de revestimiento/pastillas o tambores/rotores en ambos extremos de un eje y los cuatro extremos de un eje tándem, al mismo tiempo. No mezcle tipos de componentes.

Si lo hace, podría provocar un frenado desperejo y la pérdida del control del vehículo, lo que puede producir daños a la propiedad, lesiones o accidentes fatales.

- Retire el pasador de retención, la chaveta y el retén de la pastilla de freno. Inspeccione las piezas de instalación de la pastilla de freno para asegurarse de que estén en buen estado. Si lo están vuelva a utilizar las piezas de instalación de la pastilla de freno. Si las piezas de instalación de la pastilla de freno no están en buen estado, reemplace los juegos de pastilla de freno en ambos extremos del eje.
- Retire las pastillas de freno.
- Retire los pernos de la mordaza.

IMPORTANTE: Los ensambles de mordaza/portador son izquierdo y derecho. Asegúrese de instalar el ensamble correcto (izquierdo o derecho) en cada lado del vehículo.

NOTA: La mordaza de montaje axial Meritor es similar a la mordaza de montaje axial Bendix mostrada en la [Figura 2](#).

- Alinee cada ensamble de mordaza/portador con el rotor presionando la mordaza contra la plataforma de la placa de torsión y luego instale el ensamble de mordaza/portador utilizando pernos de montaje de la mordaza nuevos.
- Apriete los pernos de montaje del portador en dos pasos, como sigue:

Julio de 2019

FL794A-V

NHTSA #18V-703 (Excepto autobús escolar)

NHTSA #18V-702 (Autobús escolar)

Transport Canada #2018-550 (excepto autobús escolar)

Transport Canada #2018-592 (autobús escolar)

SEGUNDA NOTIFICACIÓN REVISADA

- 10.1 Comience de un lado de la mordaza y apriete todos los pernos a 45 ± 5 lbf·ft (61 ± 7 N·m). Luego apriete los pernos del otro lado de la mordaza a 45 ± 5 lbf·ft (61 ± 7 N·m). Vea la **Figura 3**.
- 10.2 Repita este proceso, aumentando el valor de par de torsión a 400 ± 50 lbf·ft (542 ± 68 N·m). Si se utiliza la herramienta DDC DSNCHA018005 a la que se hace referencia en la carta de herramientas 18TL18, véase **Tabla 6** para conocer las especificaciones de apriete.

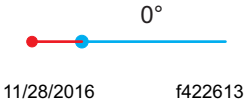
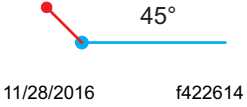
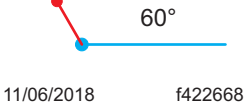
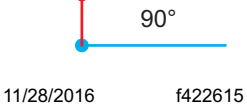

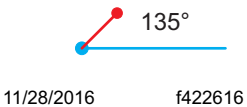
Instalación de Meritor con una llave dinamométrica de 47 pulg. (119 cm) y la herramienta DDC DSNCHA018005			
Vista del ángulo	Ángulo de la extensión (grados)	Par final [lbf·ft (N·m)]	Ajuste de la herramienta [lbf·ft (N·m)]
 <p>0° 11/28/2016 f422613</p>	0	400 (542)	338 (458)
 <p>45° 11/28/2016 f422614</p>	45		354 (480)
 <p>60° 11/06/2018 f422668</p>	60		366 (496)
 <p>90° 11/28/2016 f422615</p>	90		400 (542)
 <p>120° 11/06/2018 f422669</p>	120		441 (598)
 <p>135° 11/28/2016 f422616</p>	135		460 (624)

Table 6, Instalación de Meritor con una llave dinamométrica de 47 pulg. (119 cm) y la herramienta DDC DSNCHA018005

Julio de 2019

FL794A-V

NHTSA #18V-703 (Excepto autobús escolar)

NHTSA #18V-702 (Autobús escolar)

Transport Canada #2018-550 (excepto autobús escolar)

Transport Canada #2018-592 (autobús escolar)

SEGUNDA NOTIFICACIÓN REVISADA

NOTICE

No utilice una herramienta accionada por motor para apretar la tuerca del tensor manual del freno, ni use fuerza excesiva para apretarla. Si lo hace, podría dañar la tuerca del tensor manual del freno.

11. Instale las pastillas de freno. Siempre que estén en buen estado, utilice las piezas de instalación de la pastilla de freno retiradas anteriormente.
12. Desenrosque la tuerca del ajustador tres clics.
13. Instale los ensambles de rueda.
14. Levante el vehículo, retire las torres de soporte y luego baje el vehículo.
15. Cargue el sistema de aire y corrobore que no haya fugas.

WARNING

No haga funcionar el vehículo hasta haber ajustado y revisado el funcionamiento correcto de los frenos. Hacerlo podría dar como resultado una capacidad de frenado inadecuada o nula, lo que podría causar lesiones personales o la muerte y daños en la propiedad.

16. En un área segura, verifique que los frenos funcionen correctamente de la siguiente manera antes de poner el vehículo en servicio.
 - 16.1 Aplique y suelte los frenos varias veces para controlar si hay fugas de aire y si el funcionamiento es correcto.
 - 16.2 Haga seis paradas a baja velocidad para asegurarse del reemplazo correcto de las piezas y de tener control total del vehículo.
 - 16.3 Inmediatamente después de realizar las paradas indicadas arriba, revise las temperaturas de los rotores. Todos los rotores que estén significativamente más fríos que otros indican falta de esfuerzo de frenado en esas ruedas.
17. Limpie un espacio en la etiqueta de base (Formulario WAR259). Anote el número del llamado a reparación, FL794, en una etiqueta de terminación (Formulario WAR260) y adjúntelo a la etiqueta base para indicar que esta campaña ha sido completada.

Inspección e instalación del ensamble de mordaza/portador delantero y/o trasero - Mordazas de montaje radial Meritor

1. Corrobore la etiqueta base (Formulario WAR259) para verificar que se haya fijado la etiqueta de terminación de la FL794 (Formulario WAR260) para indicar que se realizó el trabajo. La etiqueta base se sitúa, por lo general, en la puerta del pasajero, a 12 pulgadas (30 cm) debajo de la cerradura de la puerta. Si hay una etiqueta para FL794, no es necesario el trabajo. Si no hay una etiqueta, continúe con el siguiente paso.

Julio de 2019

FL794A-V

NHTSA #18V-703 (Excepto autobús escolar)

NHTSA #18V-702 (Autobús escolar)

Transport Canada #2018-550 (excepto autobús escolar)

Transport Canada #2018-592 (autobús escolar)

SEGUNDA NOTIFICACIÓN REVISADA

- Estacione el vehículo en una superficie nivelada, apague el motor y accione el freno de mano. Bloquee las ruedas.

DANGER

Al trabajar en el vehículo, estacionelo, pare el motor, ponga los frenos de estacionamiento y bloquee los neumáticos. Antes de realizar trabajos debajo del vehículo, coloque siempre torres de soporte bajo los rieles del bastidor para asegurar que el vehículo no se caiga. No seguir estos pasos puede ocasionar lesiones personales graves o la muerte.

- Levante el vehículo y apóyelo sobre torres de soporte.
- Retire todos los ensambles de rueda.

NOTA: En todos los pasos que requieran una llave dinamométrica, utilice una llave dinamométrica Snap On ATECH4RS600 o una equivalente, con una longitud del centro al mango de 47 pulgadas (119 cm).

- Ajuste una llave dinamométrica a 350 lbf-ft (475 N-m) y apriete los pernos de montaje de la mordaza. Si no giran, vaya al paso 13. Si giran, vaya al paso 6.

WARNING

Al reemplazar pastillas, zapatas, rotores o tambores de frenos siempre reemplace los componentes como ensamble del eje.

- Siempre realice el revestimiento de ambos ensambles de frenos al mismo tiempo.
- Siempre reemplace ambos rotores/tambores en un eje al mismo tiempo.
- Siempre instale el mismo tipo de revestimiento/pastillas o tambores/rotores en ambos extremos de un eje y los cuatro extremos de un eje tándem, al mismo tiempo. No mezcle tipos de componentes.

Si lo hace, podría provocar un frenado despereado y la pérdida del control del vehículo, lo que puede producir daños a la propiedad, lesiones o accidentes fatales.

- Retire el pasador de retención, la chaveta y el retén de la pastilla de freno. Inspeccione las piezas de instalación de la pastilla de freno para asegurarse de que estén en buen estado. Si lo están vuelva a utilizar las piezas de instalación de la pastilla de freno. Si las piezas de instalación de la pastilla de freno no están en buen estado, reemplace los juegos de pastilla de freno en ambos extremos del eje.
- Retire las pastillas de freno.
- Retire los pernos de la mordaza.

IMPORTANTE: Los ensambles de mordaza/portador son izquierdo y derecho. Asegúrese de instalar el ensamble correcto (izquierdo o derecho) en cada lado del vehículo.

- Alinee cada ensamble de mordaza/portador con el rotor presionando el lado del pasador fijo de la mordaza contra la plataforma en la placa de torsión. y luego instale el ensamble de mordaza/portador utilizando pernos de montaje de la mordaza nuevos. Vea la [Figura 7](#) y la [Figura 8](#).

Julio de 2019
FL794A-V
NHTSA #18V-703 (Excepto autobús escolar)
NHTSA #18V-702 (Autobús escolar)
Transport Canada #2018-550 (excepto autobús escolar)
Transport Canada #2018-592 (autobús escolar)
SEGUNDA NOTIFICACIÓN REVISADA

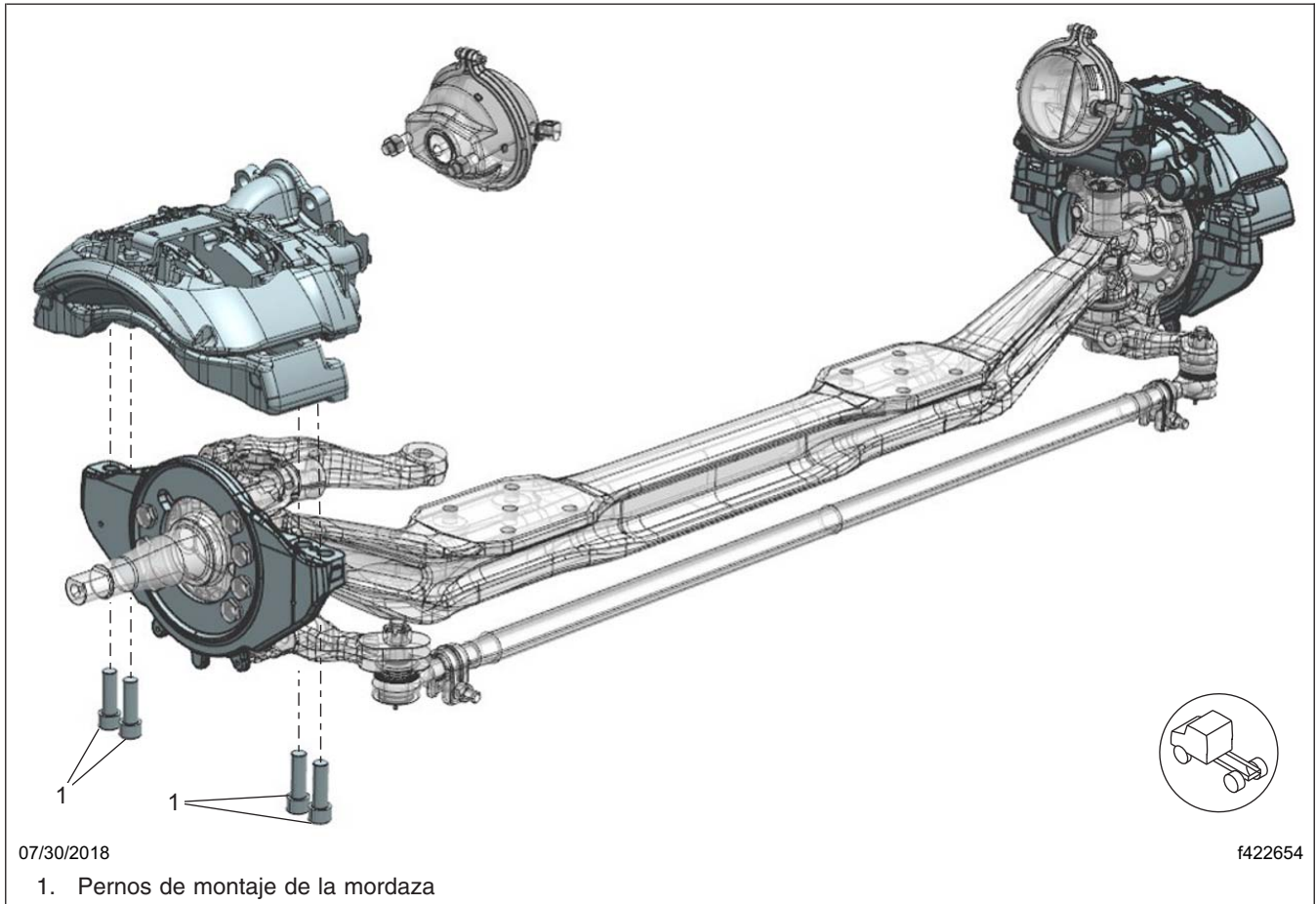


Fig. 7, Mordaza de montaje radial Meritor

NOTA: El patrón de apriete se iniciará siempre en el lado del pasador corto (flotante), con el perno que atraviesa el manguito.

10. Apriete los pernos de montaje del portador en dos etapas, usando el patrón que se muestra en la **Figura 8**.

10.1 Apriete inicialmente todos los pernos a un par de 45 ± 5 lbf-ft (61 ± 7 N·m). Deslice la mordaza hacia el interior y el exterior, a través del centro de la cámara o el freno. La mordaza debe tener un mínimo de 20 mm de recorrido. Si el ensamble del freno no se mueve, o si requiere más de 40 libras de fuerza para moverse, la mordaza tiene un problema de atascamiento. Presente un ticket de WSC para obtener instrucciones.

10.2 Realice una especificación de apriete final de 400 ± 50 lbf-ft (542 ± 68 N·m). Deslice la mordaza hacia el interior y el exterior, a través del centro de la cámara o el freno. La mordaza debe tener un mínimo de 20 mm de recorrido. Si el ensamble del freno no se mueve, o si requiere más de 40 libras de fuerza para moverse, la mordaza tiene un problema de atascamiento. Presente un ticket de WSC para obtener instrucciones.

Julio de 2019
FL794A-V
NHTSA #18V-703 (Excepto autobús escolar)
NHTSA #18V-702 (Autobús escolar)
Transport Canada #2018-550 (excepto autobús escolar)
Transport Canada #2018-592 (autobús escolar)
SEGUNDA NOTIFICACIÓN REVISADA

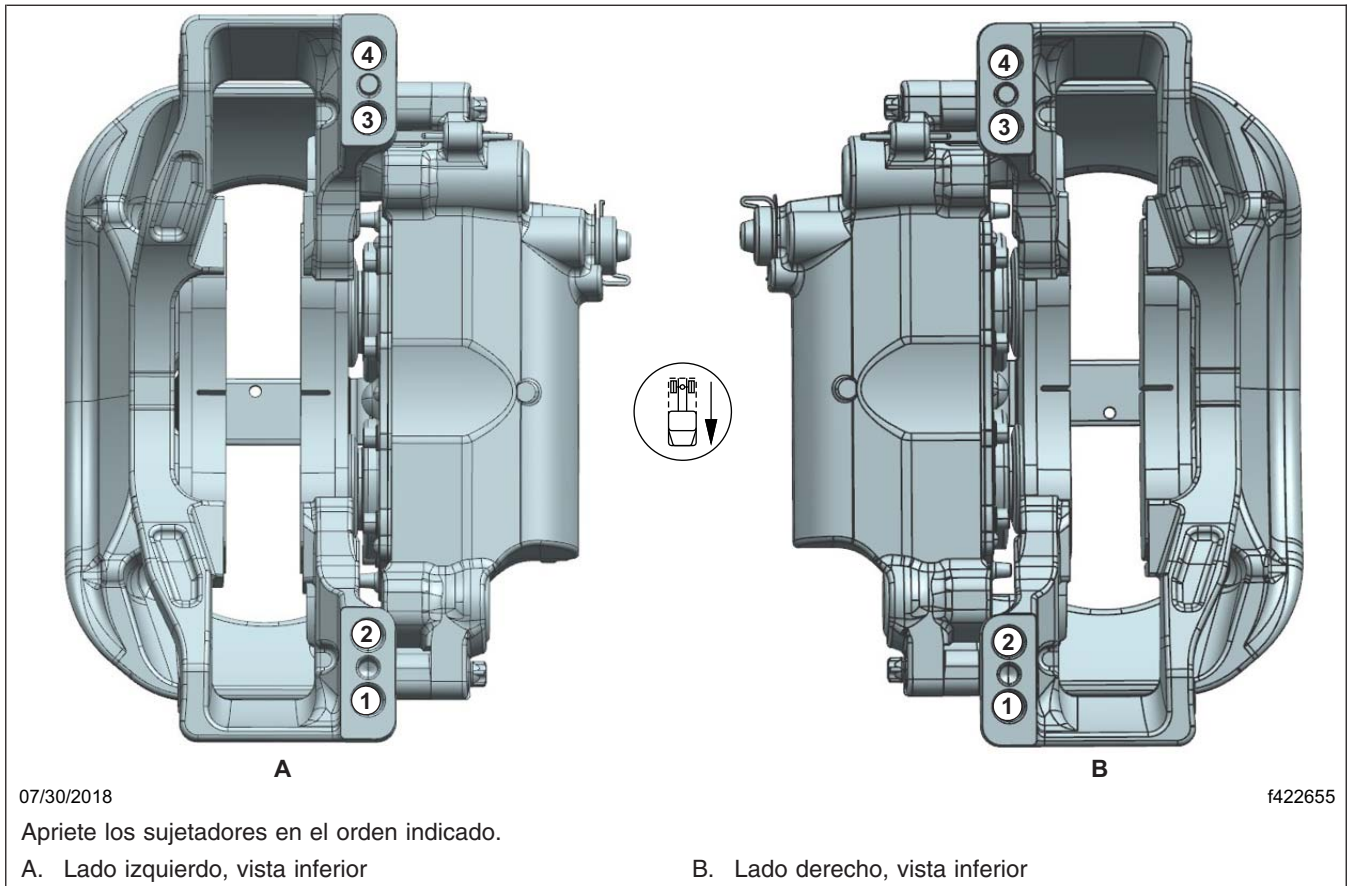


Fig. 8, Patrón de apriete, mordaza Meritor

NOTICE

No utilice una herramienta accionada por motor para apretar la tuerca del tensor manual del freno, ni use fuerza excesiva para apretarla. Si lo hace, podría dañar la tuerca del tensor manual del freno.

11. Instale las pastillas de freno. Siempre que estén en buen estado, utilice las piezas de instalación de la pastilla de freno retiradas anteriormente.
12. Desenrosque la tuerca del ajustador tres clics.
13. Instale los ensambles de rueda.
14. Levante el vehículo, retire las torres de soporte y luego baje el vehículo.
15. Cargue el sistema de aire y corrobore que no haya fugas.

WARNING

No haga funcionar el vehículo hasta haber ajustado y revisado el funcionamiento correcto de los frenos. Hacerlo podría dar como resultado una capacidad de frenado inadecuada o nula, lo que podría causar lesiones personales o la muerte y daños en la propiedad.

Julio de 2019

FL794A-V

NHTSA #18V-703 (Excepto autobús escolar)

NHTSA #18V-702 (Autobús escolar)

Transport Canada #2018-550 (excepto autobús escolar)

Transport Canada #2018-592 (autobús escolar)

SEGUNDA NOTIFICACIÓN REVISADA

16. En un área segura, verifique que los frenos funcionen correctamente de la siguiente manera antes de poner el vehículo en servicio.
 - 16.1 Aplique y suelte los frenos varias veces para controlar si hay fugas de aire y si el funcionamiento es correcto.
 - 16.2 Haga seis paradas a baja velocidad para asegurarse del reemplazo correcto de las piezas y de tener control total del vehículo.
 - 16.3 Inmediatamente después de realizar las paradas indicadas arriba, revise las temperaturas de los rotores. Todos los rotores que estén significativamente más fríos que otros indican falta de esfuerzo de frenado en esas ruedas.
17. Limpie un espacio en la etiqueta de base (Formulario WAR259). Anote el número del llamado a reparación, FL794, en una etiqueta de terminación (Formulario WAR260) y adjúntelo a la etiqueta base para indicar que esta campaña ha sido completada.

Inspección e instalación del ensamble de mordaza/portador delantero y/o trasero - Mordazas de montaje axial Wabco Maxxus

1. Corrobore la etiqueta base (Formulario WAR259) para verificar que se haya fijado la etiqueta de terminación de la FL794 (Formulario WAR260) para indicar que se realizó el trabajo. La etiqueta base se sitúa, por lo general, en la puerta del pasajero, a 12 pulgadas (30 cm) debajo de la cerradura de la puerta. Si hay una etiqueta para FL794, no es necesario el trabajo. Si no hay una etiqueta, continúe con el siguiente paso.
2. Estacione el vehículo en una superficie nivelada, apague el motor y accione el freno de mano. Bloquee las ruedas.



Al trabajar en el vehículo, estacionelo, pare el motor, ponga los frenos de estacionamiento y bloquee los neumáticos. Antes de realizar trabajos debajo del vehículo, coloque siempre torres de soporte bajo los rieles del bastidor para asegurar que el vehículo no se caiga. No seguir estos pasos puede ocasionar lesiones personales graves o la muerte.

3. Levante el vehículo y apóyelo sobre torres de soporte.
4. Retire todos los ensambles de rueda.

NOTA: En todos los pasos que requieran una llave dinamométrica, utilice una llave dinamométrica Snap On ATECH4RS600 o una equivalente, con una longitud del centro al mango de 47 pulgadas (119 cm).

Julio de 2019

FL794A-V

NHTSA #18V-703 (Excepto autobús escolar)

NHTSA #18V-702 (Autobús escolar)

Transport Canada #2018-550 (excepto autobús escolar)

Transport Canada #2018-592 (autobús escolar)

SEGUNDA NOTIFICACIÓN REVISADA

5. Ajuste una llave dinamométrica a 350 lbf-ft (475 N·m) y apriete los pernos de montaje de la mordaza. Si no giran, vaya al paso 13. Si giran, vaya al paso 6. Debido al acceso limitado al perno de la pinza, puede ser necesario utilizar la herramienta DDC DSNCHA018005 a la que se hace referencia en la carta de herramientas 18TL18. Si se necesita la herramienta, utilice únicamente la herramienta DDC DSNCHA018005 y ninguna otra herramienta. Vea la [Figura 1](#). Para conocer las especificaciones de apriete, consulte [Tabla 4](#) para una llave de 47 pulg. (119 cm) de longitud.

WARNING

Al reemplazar pastillas, zapatas, rotores o tambores de frenos siempre reemplace los componentes como ensamble del eje.

- Siempre realice el revestimiento de ambos ensambles de frenos al mismo tiempo.
- Siempre reemplace ambos rotores/tambores en un eje al mismo tiempo.
- Siempre instale el mismo tipo de revestimiento/pastillas o tambores/rotores en ambos extremos de un eje y los cuatro extremos de un eje tándem, al mismo tiempo. No mezcle tipos de componentes.

Si lo hace, podría provocar un frenado desperejo y la pérdida del control del vehículo, lo que puede producir daños a la propiedad, lesiones o accidentes fatales.

6. Retire el pasador de retención, la chaveta y el retén de la pastilla de freno. Inspeccione las piezas de instalación de la pastilla de freno para asegurarse de que estén en buen estado. Si lo están vuelva a utilizar las piezas de instalación de la pastilla de freno. Si las piezas de instalación de la pastilla de freno no están en buen estado, reemplace los juegos de pastilla de freno en ambos extremos del eje.
7. Retire las pastillas de freno.
8. Retire los pernos de la mordaza.

IMPORTANTE: Los ensambles de mordaza/portador son izquierdo y derecho. Asegúrese de instalar el ensamble correcto (izquierdo o derecho) en cada lado del vehículo.

NOTA: La mordaza de montaje axial Wabco es similar a la mordaza de montaje axial Bendix mostrada en la [Figura 2](#).

9. Alinee cada ensamble de mordaza/portador con el rotor presionando la mordaza contra la plataforma de la placa de torsión y luego instale el ensamble de mordaza/portador utilizando pernos de montaje de la mordaza nuevos.
10. Apriete los pernos de montaje del portador en dos pasos, como sigue:
 - 10.1 Comience de un lado de la mordaza y apriete todos los pernos a 45 ± 5 lbf-ft (61 ± 7 N·m). Luego apriete los pernos del otro lado de la mordaza a 45 ± 5 lbf-ft (61 ± 7 N·m). Vea la [Figura 3](#).
 - 10.2 Repita este proceso, aumentando el valor de par de torsión a 375 ± 25 lbf-ft (508 ± 34 N·m). Si se utiliza la herramienta DDC DSNCHA018005 a la que se hace referencia en la carta de herramientas 18TL18, véase [Tabla 5](#) para conocer las especificaciones de apriete.

NOTICE

No utilice una herramienta accionada por motor para apretar la tuerca del tensor manual del freno, ni use fuerza excesiva para apretarla. Si lo hace, podría dañar la tuerca del tensor manual del freno.

11. Instale las pastillas de freno. Siempre que estén en buen estado, utilice las piezas de instalación de la pastilla de freno retiradas anteriormente.

Julio de 2019

FL794A-V

NHTSA #18V-703 (Excepto autobús escolar)

NHTSA #18V-702 (Autobús escolar)

Transport Canada #2018-550 (excepto autobús escolar)

Transport Canada #2018-592 (autobús escolar)

SEGUNDA NOTIFICACIÓN REVISADA

12. Desenrosque la tuerca del ajustador tres clics.
13. Instale los ensambles de rueda.
14. Levante el vehículo, retire las torres de soporte y luego baje el vehículo.
15. Cargue el sistema de aire y corrobore que no haya fugas.

WARNING

No haga funcionar el vehículo hasta haber ajustado y revisado el funcionamiento correcto de los frenos. Hacerlo podría dar como resultado una capacidad de frenado inadecuada o nula, lo que podría causar lesiones personales o la muerte y daños en la propiedad.

16. En un área segura, verifique que los frenos funcionen correctamente de la siguiente manera antes de poner el vehículo en servicio.
 - 16.1 Aplique y suelte los frenos varias veces para controlar si hay fugas de aire y si el funcionamiento es correcto.
 - 16.2 Haga seis paradas a baja velocidad para asegurarse del reemplazo correcto de las piezas y de tener control total del vehículo.
 - 16.3 Inmediatamente después de realizar las paradas indicadas arriba, revise las temperaturas de los rotores. Todos los rotores que estén significativamente más fríos que otros indican falta de esfuerzo de frenado en esas ruedas.
17. Limpie un espacio en la etiqueta de base (Formulario WAR259). Anote el número del llamado a reparación, FL794, en una etiqueta de terminación (Formulario WAR260) y adjúntelo a la etiqueta base para indicar que esta campaña ha sido completada.

Inspección e instalación del ensamble de mordaza/portador delantero y/o trasero - Mordazas de montaje radial Wabco Maxxus

1. Corrobore la etiqueta base (Formulario WAR259) para verificar que se haya fijado la etiqueta de terminación de la FL794 (Formulario WAR260) para indicar que se realizó el trabajo. La etiqueta base se sitúa, por lo general, en la puerta del pasajero, a 12 pulgadas (30 cm) debajo de la cerradura de la puerta. Si hay una etiqueta para FL794, no es necesario el trabajo. Si no hay una etiqueta, continúe con el siguiente paso.
2. Estacione el vehículo en una superficie nivelada, apague el motor y accione el freno de mano. Bloquee las ruedas.

DANGER

Al trabajar en el vehículo, estacionelo, pare el motor, ponga los frenos de estacionamiento y bloquee los neumáticos. Antes de realizar trabajos debajo del vehículo, coloque siempre torres de soporte bajo los rieles del bastidor para asegurar que el vehículo no se caiga. No seguir estos pasos puede ocasionar lesiones personales graves o la muerte.

3. Levante el vehículo y apóyelo sobre torres de soporte.
4. Retire todos los ensambles de rueda.

NOTA: En todos los pasos que requieran una llave dinamométrica, utilice una llave dinamométrica Snap On ATECH4RS600 o una equivalente, con una longitud del centro al mango de 47 pulgadas (119 cm).

Julio de 2019

FL794A-V

NHTSA #18V-703 (Excepto autobús escolar)

NHTSA #18V-702 (Autobús escolar)

Transport Canada #2018-550 (excepto autobús escolar)

Transport Canada #2018-592 (autobús escolar)

SEGUNDA NOTIFICACIÓN REVISADA

5. Ajuste una llave dinamométrica a 273 lbf-ft (370 N·m) y apriete los pernos de montaje de la mordaza. Si no giran, vaya al paso 13. Si giran, vaya al paso 6.

WARNING

Al reemplazar pastillas, zapatas, rotores o tambores de frenos siempre reemplace los componentes como ensamble del eje.

- Siempre realice el revestimiento de ambos ensambles de frenos al mismo tiempo.
- Siempre reemplace ambos rotores/tambores en un eje al mismo tiempo.
- Siempre instale el mismo tipo de revestimiento/pastillas o tambores/rotores en ambos extremos de un eje y los cuatro extremos de un eje tándem, al mismo tiempo. No mezcle tipos de componentes.

Si lo hace, podría provocar un frenado desperejo y la pérdida del control del vehículo, lo que puede producir daños a la propiedad, lesiones o accidentes fatales.

6. Retire el pasador de retención, la chaveta y el retén de la pastilla de freno. Inspeccione las piezas de instalación de la pastilla de freno para asegurarse de que estén en buen estado. Si lo están vuelva a utilizar las piezas de instalación de la pastilla de freno. Si las piezas de instalación de la pastilla de freno no están en buen estado, reemplace los juegos de pastilla de freno en ambos extremos del eje.
7. Retire las pastillas de freno.
8. Retire los pernos de la mordaza.

IMPORTANTE: Los ensambles de mordaza/portador son izquierdo y derecho. Asegúrese de instalar el ensamble correcto (izquierdo o derecho) en cada lado del vehículo.

9. Alinee cada ensamble de mordaza/portador con el rotor presionando el lado del pasador fijo de la mordaza contra la plataforma en la placa de torsión. y luego instale el ensamble de mordaza/portador utilizando pernos de montaje de la mordaza nuevos. Vea la [Figura 9](#) y la [Figura 10](#).

Julio de 2019

FL794A-V

NHTSA #18V-703 (Excepto autobús escolar)

NHTSA #18V-702 (Autobús escolar)

Transport Canada #2018-550 (excepto autobús escolar)

Transport Canada #2018-592 (autobús escolar)

SEGUNDA NOTIFICACIÓN REVISADA

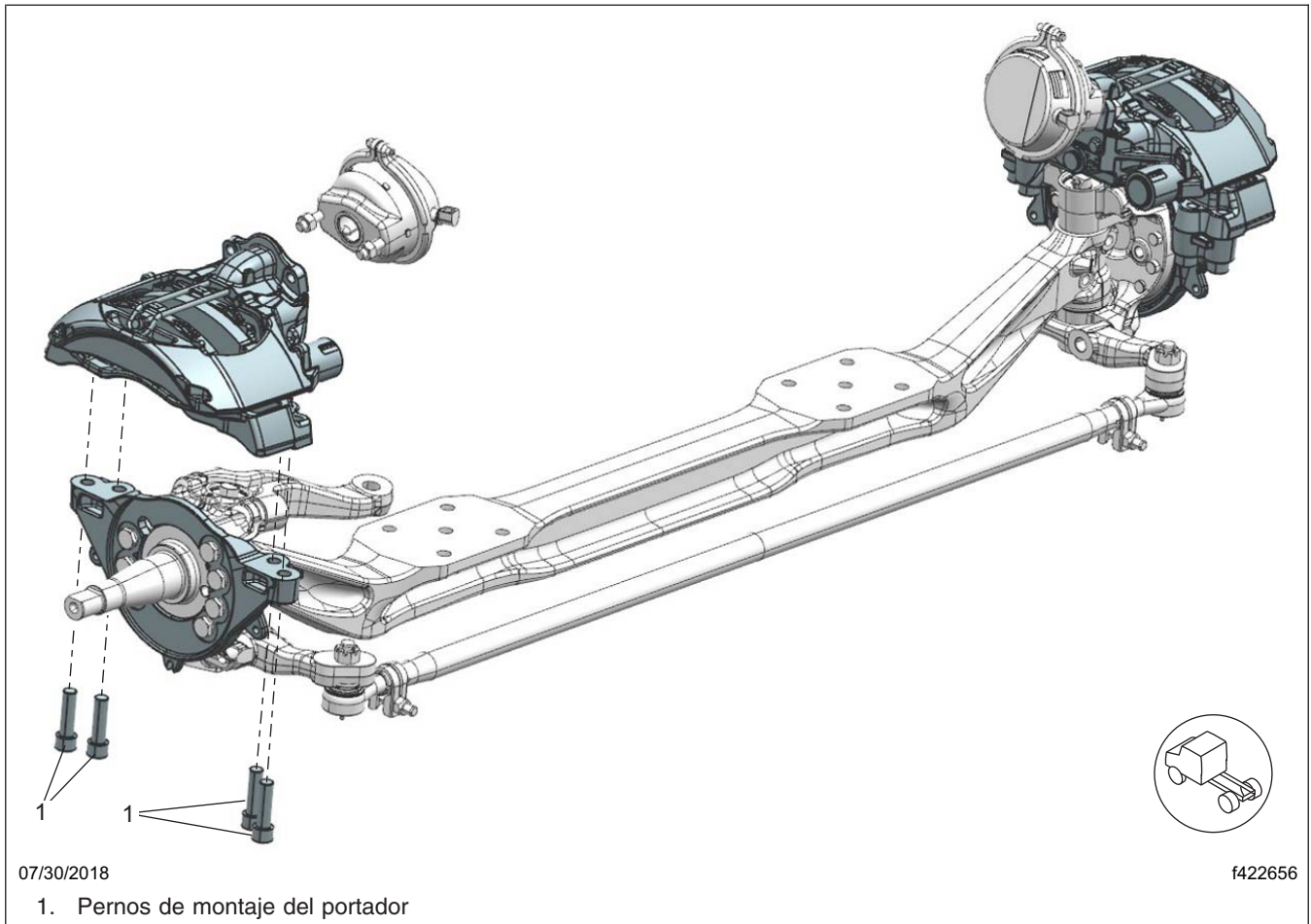


Fig. 9, Mordazas de montaje radial Wabco Maxxux

NOTA: El patrón de apriete se iniciará siempre en el lado del pasador corto (flotante), con el perno que atraviesa el manguito.

10. Apriete los pernos de montaje del portador en dos etapas, usando el patrón que se muestra en la **Figura 10**.

- 10.1 Apriete inicialmente todos los pernos a un par de 45 ± 5 lbf·ft (61 ± 7 N·m). Deslice la mordaza hacia el interior y el exterior, a través del centro de la cámara o el freno. La mordaza debe tener un mínimo de 20 mm de recorrido. Si el ensamble del freno no se mueve, o si requiere más de 40 libras de fuerza para moverse, la mordaza tiene un problema de atascamiento. Presente un ticket de WSC para obtener instrucciones.
- 10.2 Realice una especificación de apriete final de 295 ± 22 lbf·ft (400 ± 30 N·m). Deslice la mordaza hacia el interior y el exterior, a través del centro de la cámara o el freno. La mordaza debe tener un mínimo de 20 mm de recorrido. Si el ensamble del freno no se mueve, o si requiere más de 40 libras de fuerza para moverse, la mordaza tiene un problema de atascamiento. Presente un ticket de WSC para obtener instrucciones.

Julio de 2019
FL794A-V
NHTSA #18V-703 (Excepto autobús escolar)
NHTSA #18V-702 (Autobús escolar)
Transport Canada #2018-550 (excepto autobús escolar)
Transport Canada #2018-592 (autobús escolar)
SEGUNDA NOTIFICACIÓN REVISADA

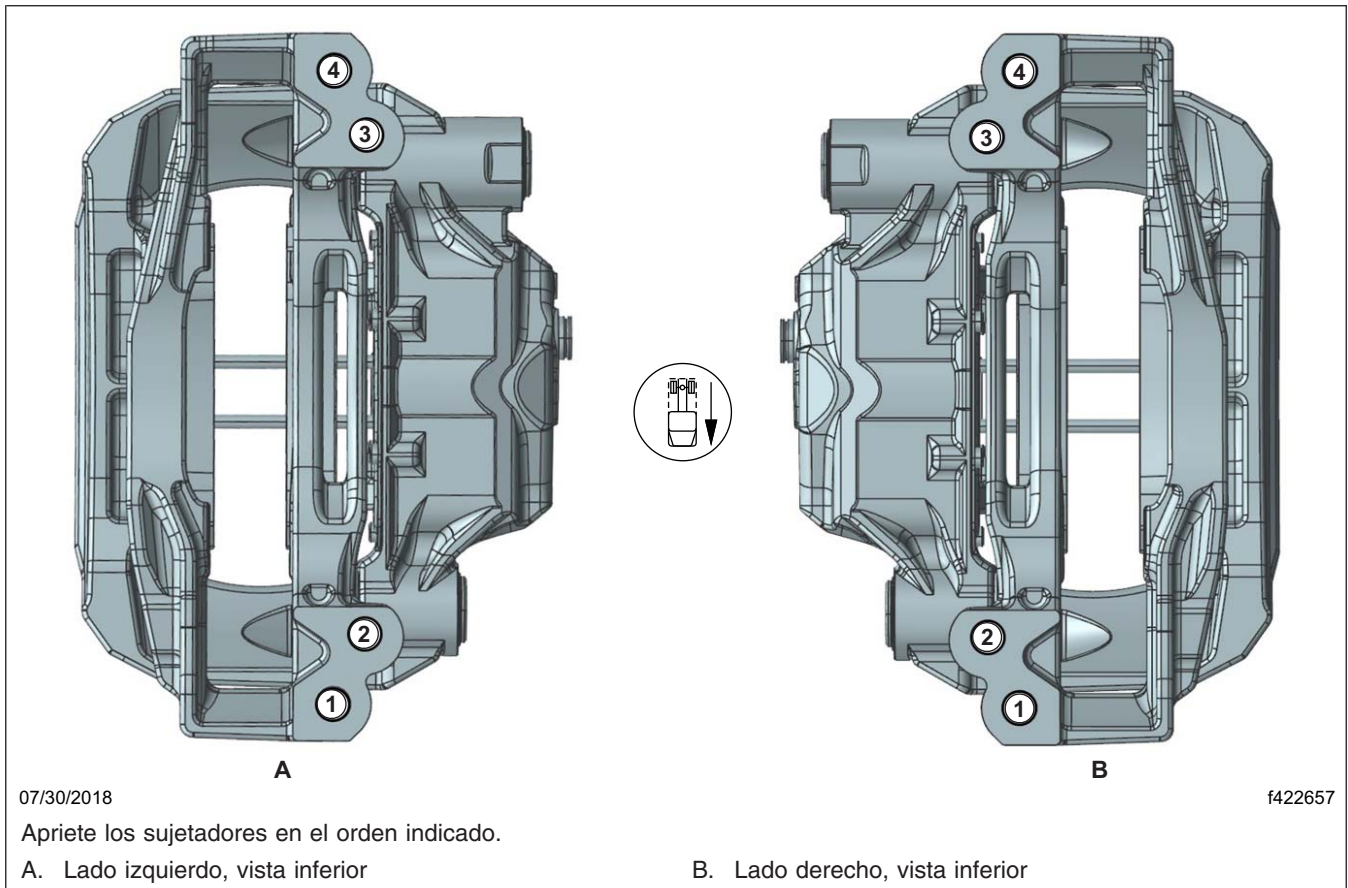


Fig. 10, Patrón de apriete de las mordazas de montaje radial Wabco Maxxus

NOTICE

No utilice una herramienta accionada por motor para apretar la tuerca del tensor manual del freno, ni use fuerza excesiva para apretarla. Si lo hace, podría dañar la tuerca del tensor manual del freno.

11. Instale las pastillas de freno. Siempre que estén en buen estado, utilice las piezas de instalación de la pastilla de freno retiradas anteriormente.
12. Desenrosque la tuerca del ajustador tres clics.
13. Instale los ensambles de rueda.
14. Levante el vehículo, retire las torres de soporte y luego baje el vehículo.
15. Cargue el sistema de aire y corrobore que no haya fugas.

WARNING

No haga funcionar el vehículo hasta haber ajustado y revisado el funcionamiento correcto de los frenos. Hacerlo podría dar como resultado una capacidad de frenado inadecuada o nula, lo que podría causar lesiones personales o la muerte y daños en la propiedad.

Julio de 2019

FL794A-V

NHTSA #18V-703 (Excepto autobús escolar)

NHTSA #18V-702 (Autobús escolar)

Transport Canada #2018-550 (excepto autobús escolar)

Transport Canada #2018-592 (autobús escolar)

SEGUNDA NOTIFICACIÓN REVISADA

16. En un área segura, verifique que los frenos funcionen correctamente de la siguiente manera antes de poner el vehículo en servicio.
 - 16.1 Aplique y suelte los frenos varias veces para controlar si hay fugas de aire y si el funcionamiento es correcto.
 - 16.2 Haga seis paradas a baja velocidad para asegurarse del reemplazo correcto de las piezas y de tener control total del vehículo.
 - 16.3 Inmediatamente después de realizar las paradas indicadas arriba, revise las temperaturas de los rotores. Todos los rotores que estén significativamente más fríos que otros indican falta de esfuerzo de frenado en esas ruedas.
17. Limpie un espacio en la etiqueta de base (Formulario WAR259). Anote el número del llamado a reparación, FL794, en una etiqueta de terminación (Formulario WAR260) y adjúntelo a la etiqueta base para indicar que esta campaña ha sido completada.

Inspección e instalación del ensamble de mordaza axial /portador Bendix Vehículos modelo XB, XC, EFX y HDX

NOTA: Los chasis de casas rodantes XC tienen eje delantero independiente ZF. No es necesario trabajar en las mordazas del eje delantero ZF. Inspeccione/repare las mordazas del eje trasero Bendix únicamente.

1. Corrobore la etiqueta base (Formulario WAR259) para verificar que se haya fijado la etiqueta de terminación de la FL794 (Formulario WAR260) para indicar que se realizó el trabajo. Habitualmente, la etiqueta base se ubica en la pared delantera debajo del tablero. Si hay una etiqueta para FL794, no es necesario el trabajo. Si no hay una etiqueta, continúe con el siguiente paso.
2. Estacione el vehículo en una superficie nivelada, apague el motor y accione el freno de mano. Bloquee las ruedas.



Al trabajar en el vehículo, estacionelo, pare el motor, ponga los frenos de estacionamiento y bloquee los neumáticos. Antes de realizar trabajos debajo del vehículo, coloque siempre torres de soporte bajo los rieles del bastidor para asegurar que el vehículo no se caiga. No seguir estos pasos puede ocasionar lesiones personales graves o la muerte.

3. Levante el vehículo y coloque torres de soporte bajo los rieles del bastidor para asegurar que el vehículo no se caiga.
4. Comenzando por la rueda delantera derecha, utilice un medidor de deformación del neumático para comprobar la deformación radial. Vea la [Figura 11](#). Tome nota de la medición para uso posterior a fin de evitar quejas por vibraciones.
5. Marque los dos pernos prisioneros más cercanos el vástago de válvula como se muestra en la [Figura 12](#), a fin de lograr una ubicación correcta del ensamble de rueda cuando reinstale el ensamble de rueda en el cubo.
6. Quite las tuercas de fijación y luego retire el ensamble de la rueda.

IMPORTANTE: Antes de retirar las pastillas de freno, se recomienda revisar si el mecanismo del ajustador funciona correctamente.

NOTA: En todos los pasos que requieran una llave dinamométrica, utilice una llave dinamométrica Snap On ATECH4RS600 o una equivalente, con una longitud del centro al mango de 47 pulgadas (119 cm).

Julio de 2019

FL794A-V

NHTSA #18V-703 (Excepto autobús escolar)

NHTSA #18V-702 (Autobús escolar)

Transport Canada #2018-550 (excepto autobús escolar)

Transport Canada #2018-592 (autobús escolar)

SEGUNDA NOTIFICACIÓN REVISADA

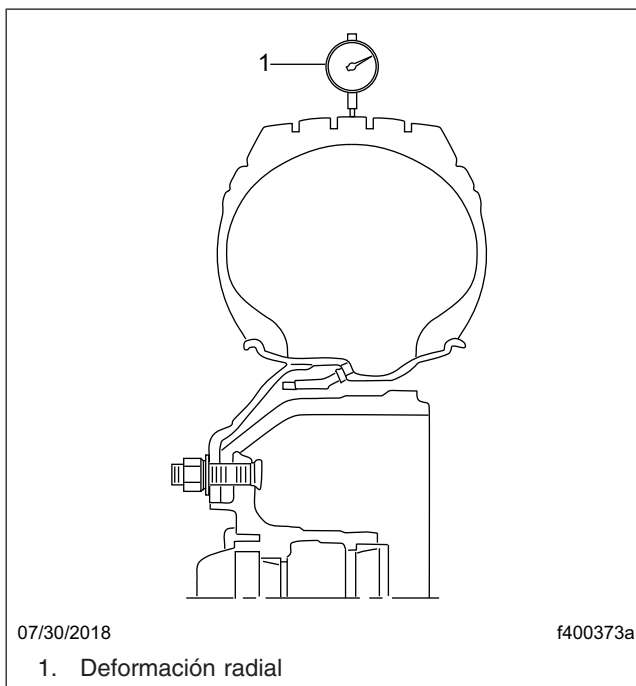


Fig. 11, Verificación de la deformación radial de los neumáticos

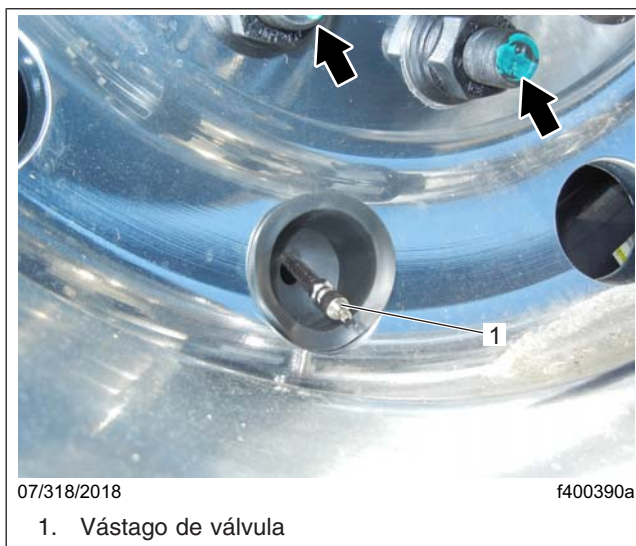


Fig. 12, Marcado de los pernos prisioneros

Julio de 2019

FL794A-V

NHTSA #18V-703 (Excepto autobús escolar)

NHTSA #18V-702 (Autobús escolar)

Transport Canada #2018-550 (excepto autobús escolar)

Transport Canada #2018-592 (autobús escolar)

SEGUNDA NOTIFICACIÓN REVISADA

7. Ajuste una llave dinamométrica a 350 lbf-ft (475 N·m) y apriete los pernos de montaje de la mordaza. Si no giran, vaya al paso 15. Si giran, vaya al paso 8. Debido al acceso limitado al perno de la pinza, puede ser necesario utilizar la herramienta DDC DSNCHA018005 a la que se hace referencia en la carta de herramientas 18TL18. Si se necesita la herramienta, utilice únicamente la herramienta DDC DSNCHA018005 y ninguna otra herramienta. Vea la [Figura 1](#). Vea la [Tabla 4](#) para conocer las especificaciones de apriete.

WARNING

Al reemplazar pastillas, zapatas, rotores o tambores de frenos siempre reemplace los componentes como ensamble del eje.

- Siempre realice el revestimiento de ambos ensambles de frenos al mismo tiempo.
- Siempre reemplace ambos rotores/tambores en un eje al mismo tiempo.
- Siempre instale el mismo tipo de revestimiento/pastillas o tambores/rotores en ambos extremos de un eje y los cuatro extremos de un eje tándem, al mismo tiempo. No mezcle tipos de componentes.

Si lo hace, podría provocar un frenado despereado y la pérdida del control del vehículo, lo que puede producir daños a la propiedad, lesiones o accidentes fatales.

8. Retire el pasador de retención, la chaveta y el retén de la pastilla de freno. Inspeccione las piezas de instalación de la pastilla de freno para asegurarse de que estén en buen estado. Si lo están vuelva a utilizar las piezas de instalación de la pastilla de freno. Si las piezas de instalación de la pastilla de freno no están en buen estado, reemplace los juegos de pastilla de freno en ambos extremos del eje.
9. Retire las pastillas de freno.
10. Retire los pernos y arandelas (si están instaladas) de la mordaza y deséchelos.

IMPORTANTE: Los ensambles de mordaza/portador son izquierdo y derecho. Asegúrese de instalar el ensamble correcto (izquierdo o derecho) en cada lado del vehículo.

11. Alinee cada ensamble de mordaza/portador con el rotor presionando la mordaza contra la plataforma de la placa de torsión y luego instale el ensamble de mordaza/portador utilizando pernos y arandelas de montaje de la mordaza nuevos. Vea la [Tabla 1](#) para información sobre las piezas. Vea la [Figura 2](#) para obtener un ejemplo del ensamble de mordaza/portador delantero
12. Apriete los pernos de montaje del portador M20 X 2,5 como se indica a continuación. Vea la [Figura 3](#).
 - 12.1 Comience en un lado de la mordaza y apriete los tres pernos a 40 ± 20 lbf-ft (54 ± 27 N·m), empezando por el perno más interior y avanzando hacia el más exterior. Luego apriete los tres pernos del otro lado de la mordaza a 40 ± 20 lbf-ft (54 ± 27 N·m), empezando por el perno más interior y avanzando hacia el más exterior.
 - 12.2 Repita este proceso, aumentando el valor de par de torsión a 375 ± 25 lbf-ft (508 ± 34 N·m). Si se utiliza la herramienta DDC DSNCHA018005 a la que se hace referencia en la carta de herramientas 18TL18, véase [Tabla 5](#) para conocer las especificaciones de apriete.

NOTICE

No utilice una herramienta accionada por motor para apretar la tuerca del tensor manual del freno, ni use fuerza excesiva para apretarla. Si lo hace, podría dañar la tuerca del tensor manual del freno.

13. Instale las pastillas de freno. Siempre que estén en buen estado, utilice las piezas de instalación de la pastilla de freno retiradas anteriormente.

Julio de 2019

FL794A-V

NHTSA #18V-703 (Excepto autobús escolar)

NHTSA #18V-702 (Autobús escolar)

Transport Canada #2018-550 (excepto autobús escolar)

Transport Canada #2018-592 (autobús escolar)

SEGUNDA NOTIFICACIÓN REVISADA

14. Desenrosque la tuerca del ajustador tres clics.
15. Utilizando como guía los dos pernos prisioneros marcados anteriormente, instale el ensamble de rueda. Cuando está correctamente instalado, una línea dibujada desde el vástago de válvula a través del centro del ensamble de rueda debe pasar entre los dos pernos prisioneros marcados.
16. Con un indicador de deformación del neumático, mida y registre la deformación radial del ensamble de neumático y rueda. Marque el punto más alto en el ensamble de neumático y rueda. Gire el ensamble de neumático y rueda hasta que el punto alto esté en la posición de las 12 horas del reloj (sin permitir que el ensamble gire). Afloje todas las tuercas de fijación para permitir que se asiente el ensamble y luego apriete dichas tuercas en la secuencia correcta. Vea la **Grupo 40** del manual de mantenimiento del vehículo aplicable la secuencia de apriete. La deformación radial debe ser muy próxima a la que se registró en el paso 3. En caso negativo, repita el paso. Registre la deformación radial "final", tome nota de la ubicación de la rueda e incluya la información en el reclamo de campaña en OWL.
17. Realice los pasos precedentes para cada ubicación de rueda (según sea necesario en función de la letra de población) hasta que se hayan inspeccionado y reparado si es necesario todas las ubicaciones de ruedas.
18. Levante el vehículo, retire las torres de soporte y luego baje el vehículo.
19. Cargue el sistema de aire y corrobore que no haya fugas.

 **WARNING**

No haga funcionar el vehículo hasta haber ajustado y revisado el funcionamiento correcto de los frenos. Hacerlo podría dar como resultado una capacidad de frenado inadecuada o nula, lo que podría causar lesiones personales o la muerte y daños en la propiedad.

20. En un área segura, verifique que los frenos funcionen correctamente de la siguiente manera antes de poner el vehículo en servicio.
 - 20.1 Aplique y suelte los frenos varias veces para controlar si hay fugas de aire y si el funcionamiento es correcto.
 - 20.2 Haga seis paradas a baja velocidad para asegurarse del reemplazo correcto de las piezas y de tener control total del vehículo.
 - 20.3 Inmediatamente después de realizar las paradas indicadas arriba, revise las temperaturas de los rotores. Todos los rotores que estén significativamente más fríos que otros indican falta de esfuerzo de frenado en esas ruedas.
21. Limpie un espacio en la etiqueta base (Formulario WAR259), escriba el número del llamado a reparación FL794 en una etiqueta de terminación roja (Formulario WAR260), y adjúntela a la etiqueta de base para indicar que se realizó el trabajo.